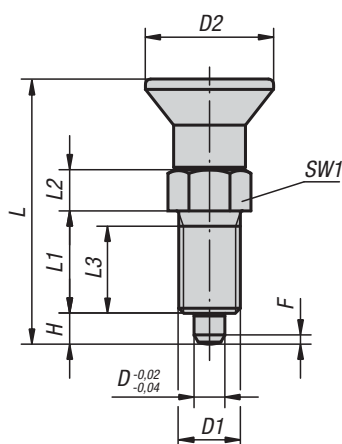


**K0338**

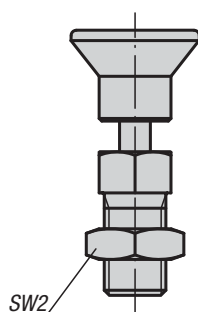
# Pernos de bloqueo



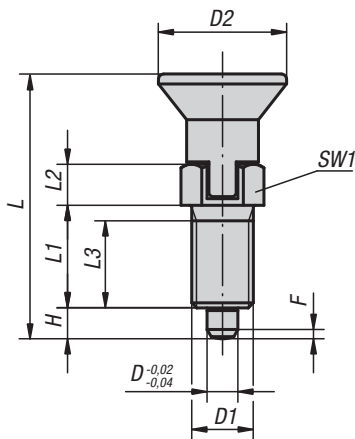
Forma A  
sin ranura de bloqueo  
sin contratuercas



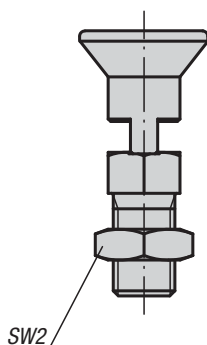
Forma B  
sin ranura de bloqueo  
con contratuercas



Forma C  
sin ranura de bloqueo  
con contratuercas



Forma D  
con ranura de bloqueo  
con contratuercas



**Material:**

Versión de acero:  
Tornillo prisionero y clavija de bloqueo de acero de corte fácil.

Versión de acero inoxidable:  
Clavija de bloqueo endurecida:  
Casquillo roscado 1.4305.  
Clavija de bloqueo 1.4034.

Clavija de bloqueo no endurecida:  
Casquillo roscado 1.4305.  
Clavija de bloqueo 1.4305.

Botón de maniobra de termoplástico gris antracita.

**Versión:**

Versión de acero inoxidable:  
Casquillo roscado bruñido.  
Clavija de bloqueo endurecida, pulida y bruñida.

Versión de acero inoxidable:  
Clavija de bloqueo endurecida, pulida y con acabado natural. Casquillo roscado de acabado natural.  
Clavija de bloqueo no endurecida, pulida y con acabado natural.

**Ejemplo de pedido:**

K0338.04206

**Indicación:**

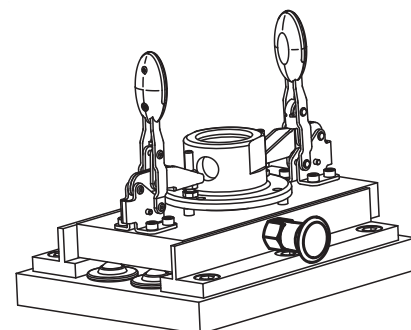
Los pernos de bloqueo se aplican para impedir el cambio de la posición de bloqueo por fuerzas transversales. El perno solo puede colocarse en otra posición de bloqueo una vez que se haya desacoplado manualmente. Para evitar que la clavija de bloqueo rebote cuando sea necesario desacoplarla tras un periodo de tiempo prolongado, se utilizará la forma C o la forma D.

**A petición:**

Modelos especiales.

**Accesorios:**

Anillos distanciadores K0665



**K0338****Pernos de bloqueo****KIPP Perno de bloqueo, acero, clavija de bloqueo endurecida**

Referencia Forma A	Referencia Forma B	Referencia Forma C	Referencia Forma D	D	D1	D2	L	L1	L2	L3	H	SW1	SW2	F x 30°	Fuerza del muelle inicial F1 aprox. N	Fuerza del muelle final F2 aprox. N
K0338.1903	K0338.2903	K0338.3903	K0338.4903	3	M6x0,75	14	31,5	12	5	10	3,5	8	-/10/-/10	0,8	4,5	10
K0338.1004	K0338.2004	K0338.3004	K0338.4004	4	M8x1	18	38,5	15	6	13	4	10	-/13/-/13	1	6	12
K0338.1105	K0338.2105	K0338.3105	K0338.4105	5	M10x1	21	43,5	17	7	15	5	13	-/17/-/17	1,3	5	12
K0338.1206	K0338.2206	K0338.3206	K0338.4206	6	M12x1,5	25	51,7	20	8	17	6	14	-/19/-/19	1,8	6	14
K0338.1308	K0338.2308	K0338.3308	K0338.4308	8	M16x1,5	33	68	26	10	23	8	19	-/24/-/24	2,3	15	35
K0338.1410	K0338.2410	K0338.3410	K0338.4410	10	M20x1,5	33	74	28	12	25	10	22	-/30/-/30	2,8	15	34
K0338.1412	K0338.2412	K0338.3412	K0338.4412	12	M20x1,5	33	78	28	14	25	12	22	-/30/-/30	2,8	15	39
K0338.1516	K0338.2516	K0338.3516	K0338.4516	16	M24x2	40	96	32	18	28	16	27	-/36/-/36	3,2	20	46

**KIPP Perno de bloqueo, acero inoxidable, clavija de bloqueo endurecida**

Referencia Forma A	Referencia Forma B	Referencia Forma C	Referencia Forma D	D	D1	D2	L	L1	L2	L3	H	SW1	SW2	F x 30°	Fuerza del muelle inicial F1 aprox. N	Fuerza del muelle final F2 aprox. N
K0338.01903	K0338.02903	K0338.03903	K0338.04903	3	M6x0,75	14	31,5	12	5	10	3,5	8	-/10/-/10	0,8	4,5	10
K0338.01004	K0338.02004	K0338.03004	K0338.04004	4	M8x1	18	38,5	15	6	13	4	10	-/13/-/13	1	6	12
K0338.01105	K0338.02105	K0338.03105	K0338.04105	5	M10x1	21	43,5	17	7	15	5	13	-/17/-/17	1,3	5	12
K0338.01206	K0338.02206	K0338.03206	K0338.04206	6	M12x1,5	25	51,7	20	8	17	6	14	-/19/-/19	1,8	6	14
K0338.01308	K0338.02308	K0338.03308	K0338.04308	8	M16x1,5	33	68	26	10	23	8	19	-/24/-/24	2,3	15	35
K0338.01410	K0338.02410	K0338.03410	K0338.04410	10	M20x1,5	33	74	28	12	25	10	22	-/30/-/30	2,8	15	34
K0338.01412	K0338.02412	K0338.03412	K0338.04412	12	M20x1,5	33	78	28	14	25	12	22	-/30/-/30	2,8	15	39
K0338.01516	K0338.02516	K0338.03516	K0338.04516	16	M24x2	40	96	32	18	28	16	27	-/36/-/36	3,2	20	46

**KIPP Perno de bloqueo, acero inoxidable, clavija de bloqueo no endurecida**

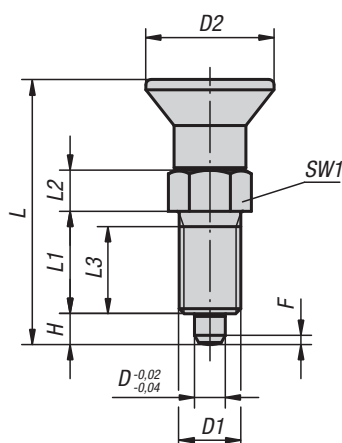
Referencia Forma A	Referencia Forma B	Referencia Forma C	Referencia Forma D	D	D1	D2	L	L1	L2	L3	H	SW1	SW2	F x 30°	Fuerza del muelle inicial F1 aprox. N	Fuerza del muelle final F2 aprox. N
K0338.11903	K0338.12903	K0338.13903	K0338.14903	3	M6x0,75	14	31,5	12	5	10	3,5	8	-/10/-/10	0,8	4,5	10
K0338.11004	K0338.12004	K0338.13004	K0338.14004	4	M8x1	18	38,5	15	6	13	4	10	-/13/-/13	1	6	12
K0338.11105	K0338.12105	K0338.13105	K0338.14105	5	M10x1	21	43,5	17	7	15	5	13	-/17/-/17	1,3	5	12
K0338.11206	K0338.12206	K0338.13206	K0338.14206	6	M12x1,5	25	51,7	20	8	17	6	14	-/19/-/19	1,8	6	14
K0338.11308	K0338.12308	K0338.13308	K0338.14308	8	M16x1,5	33	68	26	10	23	8	19	-/24/-/24	2,3	15	35
K0338.11410	K0338.12410	K0338.13410	K0338.14410	10	M20x1,5	33	74	28	12	25	10	22	-/30/-/30	2,8	15	34
K0338.11412	K0338.12412	K0338.13412	K0338.14412	12	M20x1,5	33	78	28	14	25	12	22	-/30/-/30	2,8	15	39
K0338.11516	K0338.12516	K0338.13516	K0338.14516	16	M24x2	40	96	32	18	28	16	27	-/36/-/36	3,2	20	46

**K0338**

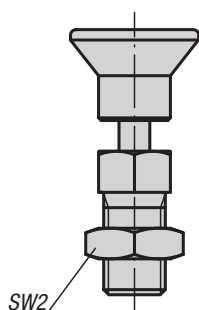
# Pernos de bloqueo



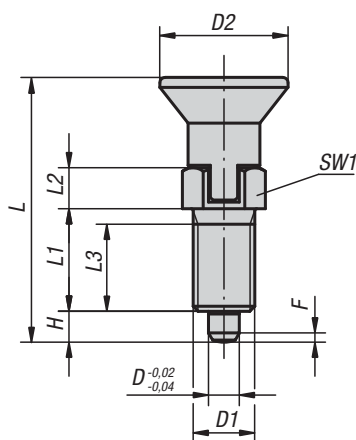
Forma A  
sin ranura de bloqueo  
sin contratuerca



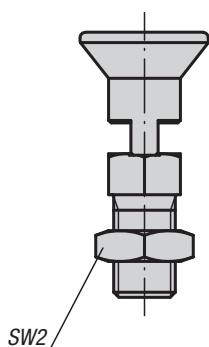
Forma B  
sin ranura de bloqueo  
con contratuerca



Forma C  
sin ranura de bloqueo  
con contratuerca



Forma D  
con ranura de bloqueo  
con contratuerca



**Material:**

Versión de acero:  
Clavija de bloqueo endurecida:  
Clase de resistencia 5.8.

Versión de acero inoxidable:  
Clavija de bloqueo endurecida:  
Casquillo roscado 1.4305.  
Clavija de bloqueo 1.4034.

Clavija de bloqueo no endurecida:  
Casquillo roscado 1.4305.  
Clavija de bloqueo 1.4305.

Botón de maniobra termoplástico rojo.

**Versión:**

Versión de acero:  
Clavija de bloqueo endurecida, pulida y bruñida.

Versión de acero inoxidable:  
Clavija de bloqueo endurecida, pulida y con acabado natural.  
Clavija de bloqueo no endurecida, pulida y con acabado natural.

**Ejemplo de pedido:**  
K0338.0420684

**Indicación:**

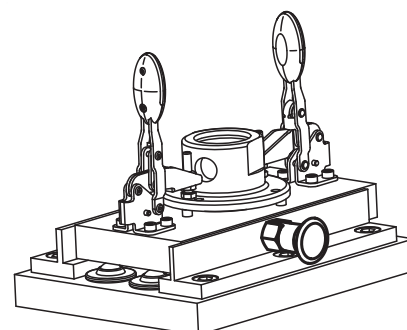
Los pernos de bloqueo se aplican para impedir el cambio de la posición de bloqueo por fuerzas transversales. El perno solo puede colocarse en otra posición de bloqueo una vez que se haya desacoplado manualmente. Para evitar que la clavija de bloqueo rebote cuando sea necesario desacoplarla tras un periodo de tiempo prolongado, se utilizará la forma C o la forma D.

**A petición:**

Modelos especiales.

**Accesorios:**

Anillos distanciadores K0665



**K0338****Pernos de bloqueo****KIPP Perno de bloqueo, acero, clavija de bloqueo endurecida**

Referencia Forma A	Referencia Forma B	Referencia Forma C	Referencia Forma D	D	D1	D2	L	L1	L2	L3	H	SW1	SW2	F x 30°	Fuerza del muelle inicial F1 aprox. N	Fuerza del muelle final F2 aprox. N
K0338.190384	K0338.290384	K0338.390384	K0338.490384	3	M6x0,75	14	31,5	12	5	10	3,5	8	-/10/-/10	0,8	4,5	10
K0338.100484	K0338.200484	K0338.300484	K0338.400484	4	M8x1	18	38,5	15	6	13	4	10	-/13/-/13	1	6	12
K0338.110584	K0338.210584	K0338.310584	K0338.410584	5	M10x1	21	43,5	17	7	15	5	13	-/17/-/17	1,3	5	12
K0338.120684	K0338.220684	K0338.320684	K0338.420684	6	M12x1,5	25	51,7	20	8	17	6	14	-/19/-/19	1,8	6	14
K0338.130884	K0338.230884	K0338.330884	K0338.430884	8	M16x1,5	33	68	26	10	23	8	19	-/24/-/24	2,3	15	35
K0338.141084	K0338.241084	K0338.341084	K0338.441084	10	M20x1,5	33	74	28	12	25	10	22	-/30/-/30	2,8	15	34
K0338.141284	K0338.241284	K0338.341284	K0338.441284	12	M20x1,5	33	78	28	14	25	12	22	-/30/-/30	2,8	15	39
K0338.151684	K0338.251684	K0338.351684	K0338.451684	16	M24x2	40	96	32	18	28	16	27	-/36/-/36	3,2	20	46

**KIPP Perno de bloqueo, acero inoxidable, clavija de bloqueo endurecida**

Referencia Forma A	Referencia Forma B	Referencia Forma C	Referencia Forma D	D	D1	D2	L	L1	L2	L3	H	SW1	SW2	F x 30°	Fuerza del muelle inicial F1 aprox. N	Fuerza del muelle final F2 aprox. N
K0338.0190384	K0338.0290384	K0338.0390384	K0338.0490384	3	M6x0,75	14	31,5	12	5	10	3,5	8	-/10/-/10	0,8	4,5	10
K0338.0100484	K0338.0200484	K0338.0300484	K0338.0400484	4	M8x1	18	38,5	15	6	13	4	10	-/13/-/13	1	6	12
K0338.0110584	K0338.0210584	K0338.0310584	K0338.0410584	5	M10x1	21	43,5	17	7	15	5	13	-/17/-/17	1,3	5	12
K0338.0120684	K0338.0220684	K0338.0320684	K0338.0420684	6	M12x1,5	25	51,7	20	8	17	6	14	-/19/-/19	1,8	6	14
K0338.0130884	K0338.0230884	K0338.0330884	K0338.0430884	8	M16x1,5	33	68	26	10	23	8	19	-/24/-/24	2,3	15	35
K0338.0141084	K0338.0241084	K0338.0341084	K0338.0441084	10	M20x1,5	33	74	28	12	25	10	22	-/30/-/30	2,8	15	34
K0338.0141284	K0338.0241284	K0338.0341284	K0338.0441284	12	M20x1,5	33	78	28	14	25	12	22	-/30/-/30	2,8	15	39
K0338.0151684	K0338.0251684	K0338.0351684	K0338.0451684	16	M24x2	40	96	32	18	28	16	27	-/36/-/36	3,2	20	46

**KIPP Perno de bloqueo, acero inoxidable, clavija de bloqueo no endurecida**

Referencia Forma A	Referencia Forma B	Referencia Forma C	Referencia Forma D	D	D1	D2	L	L1	L2	L3	H	SW1	SW2	F x 30°	Fuerza del muelle inicial F1 aprox. N	Fuerza del muelle final F2 aprox. N
K0338.1190384	K0338.1290384	K0338.1390384	K0338.1490384	3	M6x0,75	14	31,5	12	5	10	3,5	8	-/10/-/10	0,8	4,5	10
K0338.1100484	K0338.1200484	K0338.1300484	K0338.1400484	4	M8x1	18	38,5	15	6	13	4	10	-/13/-/13	1	6	12
K0338.1110584	K0338.1210584	K0338.1310584	K0338.1410584	5	M10x1	21	43,5	17	7	15	5	13	-/17/-/17	1,3	5	12
K0338.1120684	K0338.1220684	K0338.1320684	K0338.1420684	6	M12x1,5	25	51,7	20	8	17	6	14	-/19/-/19	1,8	6	14
K0338.1130884	K0338.1230884	K0338.1330884	K0338.1430884	8	M16x1,5	33	68	26	10	23	8	19	-/24/-/24	2,3	15	35
K0338.1141084	K0338.1241084	K0338.1341084	K0338.1441084	10	M20x1,5	33	74	28	12	25	10	22	-/30/-/30	2,8	15	34
K0338.1141284	K0338.1241284	K0338.1341284	K0338.1441284	12	M20x1,5	33	78	28	14	25	12	22	-/30/-/30	2,8	15	39
K0338.1151684	K0338.1251684	K0338.1351684	K0338.1451684	16	M24x2	40	96	32	18	28	16	27	-/36/-/36	3,2	20	46

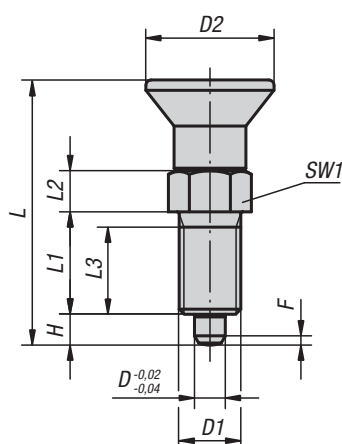
**K1096**

## Pernos de bloqueo

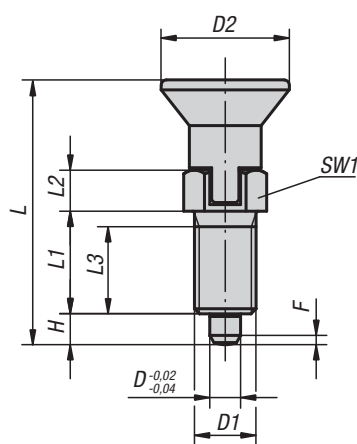
con seguro roscado



Forma AP  
sin ranura de bloqueo  
sin contratuerca



Forma CP  
sin ranura de bloqueo  
con contratuerca

**Material:**

Versión de acero:

Tornillo prisionero y clavija de bloqueo de acero de corte fácil.

Versión de acero inoxidable:

Clavija de bloqueo endurecida:

Casquillo roscado 1.4305.

Clavija de bloqueo 1.4034.

Botón de maniobra de termoplástico gris antracita.

Seguro roscado de poliamida azul.

**Versión:**

Versión de acero:

Clavija de bloqueo endurecida, pulida y bruñida.

Versión de acero inoxidable:

Clavija de bloqueo endurecida, pulida y con acabado natural.

**Ejemplo de pedido:**

K1096.091206

**Indicación:**

Los pernos de bloqueo se aplican para impedir el cambio de la posición de bloqueo por fuerzas transversales. El perno solo puede colocarse en otra posición de bloqueo una vez que se haya desacoplado manualmente. Para evitar que la clavija de bloqueo rebote cuando sea necesario desacoplarla tras un periodo de tiempo prolongado, se utilizará la forma CP. La profundidad de montaje se puede adaptar exactamente a los componentes existentes mediante el seguro roscado, por lo que no se requiere ningún tope regulable.

El seguro roscado es un recubrimiento de poliamida de sujeción que se aplica específicamente (mancha).

**A petición:**

Modelos especiales.

**K1096****Pernos de bloqueo**

con seguro roscado

**KIPP Acero, clavija de bloqueo endurecida**

Referencia Forma AP	Referencia Forma CP	D	D1	D2	L	L1	L2	L3	H	SW1	F x 30°	Fuerza del muelle inicial F1 aprox. N	Fuerza del muelle final F2 aprox. N
K1096.91903	K1096.93903	3	M6x0,75	14	31,5	12	5	10	3,5	8	0,8	4,5	10
K1096.91004	K1096.93004	4	M8x1	18	38,5	15	6	13	4	10	1	6	12
K1096.91105	K1096.93105	5	M10x1	21	43,5	17	7	15	5	13	1,3	5	12
K1096.91206	K1096.93206	6	M12x1,5	25	51,7	20	8	17	6	14	1,8	6	14
K1096.91308	K1096.93308	8	M16x1,5	33	68	26	10	23	8	19	2,3	15	35
K1096.91410	K1096.93410	10	M20x1,5	33	74	28	12	25	10	22	2,8	15	34
K1096.91412	K1096.93412	12	M20x1,5	33	78	28	14	25	12	22	2,8	15	39
K1096.91516	K1096.93516	16	M24x2	40	96	32	18	28	16	27	3,2	20	46

**KIPP Acero inoxidable, clavija de bloqueo endurecida**

Referencia Forma AP	Referencia Forma CP	D	D1	D2	L	L1	L2	L3	H	SW1	F x 30°	Fuerza del muelle inicial F1 aprox. N	Fuerza del muelle final F2 aprox. N
K1096.091903	K1096.093903	3	M6x0,75	14	31,5	12	5	10	3,5	8	0,8	4,5	10
K1096.091004	K1096.093004	4	M8x1	18	38,5	15	6	13	4	10	1	6	12
K1096.091105	K1096.093105	5	M10x1	21	43,5	17	7	15	5	13	1,3	5	12
K1096.091206	K1096.093206	6	M12x1,5	25	51,7	20	8	17	6	14	1,8	6	14
K1096.091308	K1096.093308	8	M16x1,5	33	68	26	10	23	8	19	2,3	15	35
K1096.091410	K1096.093410	10	M20x1,5	33	74	28	12	25	10	22	2,8	15	34
K1096.091412	K1096.093412	12	M20x1,5	33	78	28	14	25	12	22	2,8	15	39
K1096.091516	K1096.093516	16	M24x2	40	96	32	18	28	16	27	3,2	20	46

**K1149**

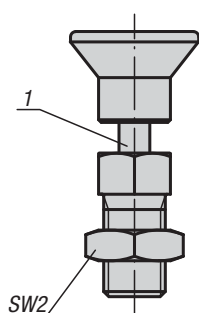
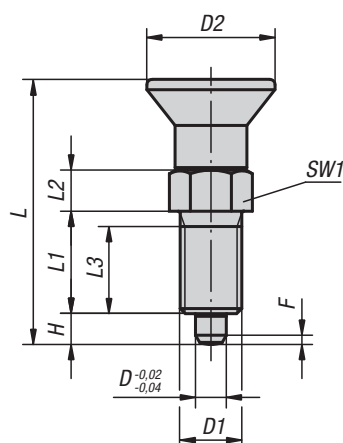
## Pernos de bloqueo

con marca de enclavamiento



Forma A  
sin ranura de bloqueo  
sin contratuerca

Forma B  
sin ranura de bloqueo  
con contratuerca



**Material:**

Clavija de bloqueo de acero.  
Manguito roscado 1.0718.  
Botón de maniobra de termoplástico gris negruzco.  
Marca de bloqueo de aluminio.

**Versión:**

Clavija de bloqueo de acero endurecido, pulido y bruñido.  
Manguito roscado bruñido.  
Marca de bloqueo de color rojo anodizado.

**Ejemplo de pedido:**

K1149.71105

**Indicación:**

Los pernos de bloqueo se aplican para impedir el cambio de la posición de bloqueo por fuerzas transversales. El perno solo puede colocarse en otra posición de bloqueo una vez que se haya desacoplado manualmente.  
Si la marca de bloqueo está visible, significa que el perno está completamente desbloqueado o que solo se encuentra en posición de retención parcialmente.

**A petición:**

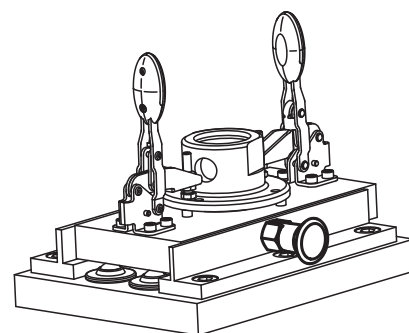
Modelos especiales.

**Accesorios:**

Anillos distanciadores K0665

**Indicación sobre el dibujo:**

1) Anillo de marcación

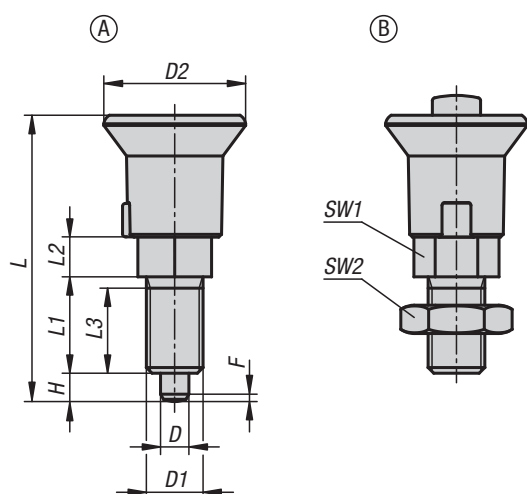


### KIPP Pernos de bloqueo con marca de bloqueo

Referencia Forma A	Referencia Forma B	D	D1	D2	L	L1	L2	L3	H	SW1	SW2	F x 30°	Fuerza del muelle inicial F1 aprox. N	Fuerza del muelle final F2 aprox. N
K1149.71105	K1149.72105	5	M10x1	21	43,5	17	7	15	5	13	-17	1,3	5	12
K1149.71206	K1149.72206	6	M12x1,5	25	51,7	20	8	17	6	14	-19	1,8	6	14
K1149.71308	K1149.72308	8	M16x1,5	33	68	26	10	23	8	19	-24	2,3	15	35

**K1213****Pernos de bloqueo**

con mecanismo de bloqueo

**Material:**

Versión de acero:  
casquillo roscado y clavija de bloqueo de acero de corte fácil.

Versión de acero inoxidable:  
clavija de bloqueo no endurecida.  
Casquillo roscado 1.4305.  
Clavija de bloqueo 1.4305.

Empuñadura con forma de seta de termoplástico gris antracita.  
Botón de desbloqueo de termoplástico rojo.

**Versión:**

Versión de acero:  
casquillo roscado bruñido.  
Clavija de bloqueo endurecida, pulida y bruñida.

Versión de acero inoxidable:  
casquillo roscado de acabado natural.  
Clavija de bloqueo no endurecida, pulida y con acabado natural.

**Ejemplo de pedido:**

K1213.11051

**Indicación:**

Los pernos de bloqueo se aplican para impedir el cambio de la posición de bloqueo por fuerzas transversales.

El bloqueo se realiza accionando el botón pulsador. El botón rojo de desbloqueo facilita la modificación de la posición de bloqueo.

**Indicación sobre el dibujo:**

Forma A: sin contratuerca  
Forma B: con contratuerca

**KIPP Pernos de bloqueo con mecanismo de bloqueo**

Referencia Forma A	Referencia Forma B	Material del cuerpo de base	Versión	D	D1	D2	L	L1	L2	L3	H	SW1	SW2	F x 30°	Fuerza de retorno N
K1213.11051	K1213.21051	Acero	Endurecido	5	M10x1	25	50,5	17	7	15	5	13	-/17	1,3	8-12
K1213.12061	K1213.22061	Acero	Endurecido	6	M12x1,5	25	55,5	20	8	17	6	14	-/19	1,8	4-12
K1213.13081	K1213.23081	Acero	Endurecido	8	M16x1,5	33	76	26	10	23	8	19	-/24	2,3	10-20
K1213.14101	K1213.24101	Acero	Endurecido	10	M20x1,5	33	82	28	12	25	10	22	-/30	2,8	3-23
K1213.111051	K1213.121051	Acero inoxidable	No endurecido	5	M10x1	25	50,5	17	7	15	5	13	-/17	1,3	8-12
K1213.112061	K1213.122061	Acero inoxidable	No endurecido	6	M12x1,5	25	55,5	20	8	17	6	14	-/19	1,8	4-12
K1213.113081	K1213.123081	Acero inoxidable	No endurecido	8	M16x1,5	33	76	26	10	23	8	19	-/24	2,3	10-20
K1213.114101	K1213.124101	Acero inoxidable	No endurecido	10	M20x1,5	33	82	28	12	25	10	22	-/30	2,8	3-23



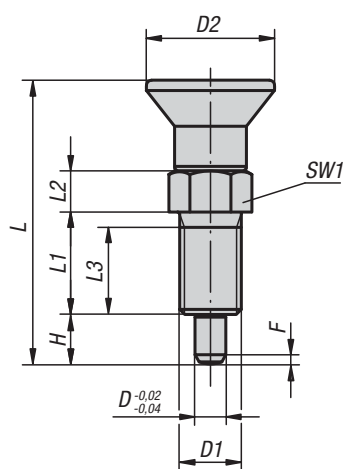
**K0630**

**Pernos de bloqueo**

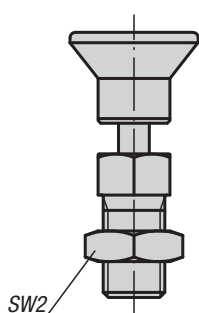
con clavija de bloqueo prolongada



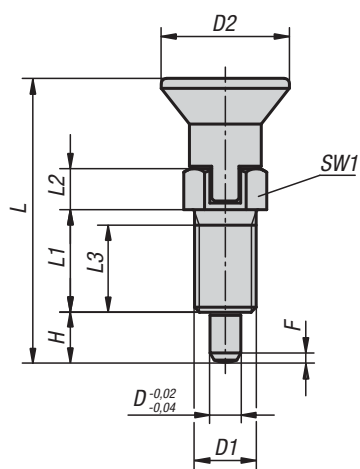
Forma A  
sin ranura de bloqueo  
sin contratuerca



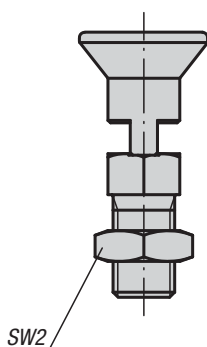
Forma B  
sin ranura de bloqueo  
con contratuerca



Forma C  
sin ranura de bloqueo  
con contratuerca



Forma D  
con ranura de bloqueo  
con contratuerca



**Material:**

Versión de acero:  
Clavija de bloqueo endurecida:  
Clase de resistencia 5.8.

Versión de acero inoxidable:  
Clavija de bloqueo endurecida:  
Casquillo roscado 1.4305.  
Clavija de bloqueo 1.4034.

Clavija de bloqueo no endurecida:  
Casquillo roscado 1.4305.  
Clavija de bloqueo 1.4305.

Botón de maniobra de termoplástico gris antracita.

**Versión:**

Versión de acero:  
Clavija de bloqueo endurecida, pulida y bruñida.

Versión de acero inoxidable:  
Clavija de bloqueo endurecida, pulida y con acabado natural.  
Clavija de bloqueo no endurecida, pulida y con acabado natural.

**Ejemplo de pedido:**  
K0630.21903

**Indicación:**

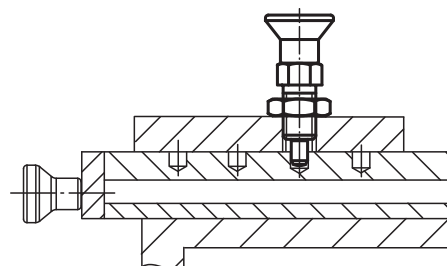
Los pernos de bloqueo se aplican para impedir el cambio de la posición de bloqueo por fuerzas transversales. El perno solo puede colocarse en otra posición de bloqueo una vez que se haya desacoplado manualmente.

**A petición:**

Modelos especiales.

**Accesorios:**

Anillos distanciadores K0665



**K0630****KIPP Perno de bloqueo con clavija de bloqueo prolongada, acero, clavija de bloqueo endurecida**

Referencia Forma A	Referencia Forma B	D	D1	D2	L	L1	L2	L3	H	SW1	SW2	F x 30°	Fuerza del muelle inicial F1 aprox. N	Fuerza del muelle final F2 aprox. N
K0630.21903	K0630.22903	3	M6x0,75	14	33	12	5	10	5	8	-/10	0,8	4,5	12
K0630.21004	K0630.22004	4	M8x1	18	40,5	15	6	13	6	10	-/13	1	6	15
K0630.21105	K0630.22105	5	M10x1	21	46,5	17	7	15	8	13	-/17	1,3	5	16
K0630.21206	K0630.22206	6	M12x1,5	25	54,7	20	8	17	9	14	-/19	1,8	6	18
K0630.21308	K0630.22308	8	M16x1,5	33	72	26	10	23	12	19	-/24	2,3	15	45
K0630.21410	K0630.22410	10	M20x1,5	33	79	28	12	25	15	22	-/30	2,8	15	43
K0630.21412	K0630.22412	12	M20x1,5	33	84	28	14	25	18	22	-/30	2,8	15	51
K0630.21516	K0630.22516	16	M24x2	40	104	32	18	28	24	27	-/36	3,2	20	60

Referencia Forma C	Referencia Forma D	D	D1	D2	L	L1	L2	L3	H	SW1	SW2	F x 30°	Fuerza del muelle inicial F1 aprox. N	Fuerza del muelle final F2 aprox. N
K0630.23105	K0630.24105	5	M10x1	21	49,5	17	10	15	8	13	-/17	1,3	5	16
K0630.23206	K0630.24206	6	M12x1,5	25	57,7	20	11	17	9	14	-/19	1,8	6	18
K0630.23308	K0630.24308	8	M16x1,5	33	76	26	14	23	12	19	-/24	2,3	15	45

**KIPP Perno de bloqueo con clavija de bloqueo prolongada, acero inoxidable, clavija de bloqueo endurecida**

Referencia Forma A	Referencia Forma B	D	D1	D2	L	L1	L2	L3	H	SW1	SW2	F x 30°	Fuerza del muelle inicial F1 aprox. N	Fuerza del muelle final F2 aprox. N
K0630.201903	K0630.202903	3	M6x0,75	14	33	12	5	10	5	8	-/10	0,8	4,5	12
K0630.201004	K0630.202004	4	M8x1	18	40,5	15	6	13	6	10	-/13	1	6	15
K0630.201105	K0630.202105	5	M10x1	21	46,5	17	7	15	8	13	-/17	1,3	5	16
K0630.201206	K0630.202206	6	M12x1,5	25	54,7	20	8	17	9	14	-/19	1,8	6	18
K0630.201308	K0630.202308	8	M16x1,5	33	72	26	10	23	12	19	-/24	2,3	15	45
K0630.201410	K0630.202410	10	M20x1,5	33	79	28	12	25	15	22	-/30	2,8	15	43
K0630.201412	K0630.202412	12	M20x1,5	33	84	28	14	25	18	22	-/30	2,8	15	51
K0630.201516	K0630.202516	16	M24x2	40	104	32	18	28	24	27	-/36	3,2	20	60

Referencia Forma C	Referencia Forma D	D	D1	D2	L	L1	L2	L3	H	SW1	SW2	F x 30°	Fuerza del muelle inicial F1 aprox. N	Fuerza del muelle final F2 aprox. N
K0630.203105	K0630.204105	5	M10x1	21	49,5	17	10	15	8	13	-/17	1,3	5	16
K0630.203206	K0630.204206	6	M12x1,5	25	57,7	20	11	17	9	14	-/19	1,8	6	18
K0630.203308	K0630.204308	8	M16x1,5	33	76	26	14	23	12	19	-/24	2,3	15	45

**KIPP Perno de bloqueo con clavija de bloqueo prolongada, acero inoxidable, clavija de bloqueo no endurecida**

Referencia Forma A	Referencia Forma B	D	D1	D2	L	L1	L2	L3	H	SW1	SW2	F x 30°	Fuerza del muelle inicial F1 aprox. N	Fuerza del muelle final F2 aprox. N
K0630.211903	K0630.212903	3	M6x0,75	14	33	12	5	10	5	8	-/10	0,8	4,5	12
K0630.211004	K0630.212004	4	M8x1	18	40,5	15	6	13	6	10	-/13	1	6	15
K0630.211105	K0630.212105	5	M10x1	21	46,5	17	7	15	8	13	-/17	1,3	5	16
K0630.211206	K0630.212206	6	M12x1,5	25	54,7	20	8	17	9	14	-/19	1,8	6	18
K0630.211308	K0630.212308	8	M16x1,5	33	72	26	10	23	12	19	-/24	2,3	15	45
K0630.211410	K0630.212410	10	M20x1,5	33	79	28	12	25	15	22	-/30	2,8	15	43
K0630.211412	K0630.212412	12	M20x1,5	33	84	28	14	25	18	22	-/30	2,8	15	51
K0630.211516	K0630.212516	16	M24x2	40	104	32	18	28	24	27	-/36	3,2	20	60

Referencia Forma C	Referencia Forma D	D	D1	D2	L	L1	L2	L3	H	SW1	SW2	F x 30°	Fuerza del muelle inicial F1 aprox. N	Fuerza del muelle final F2 aprox. N
K0630.213105	K0630.214105	5	M10x1	21	49,5	17	10	15	8	13	-/17	1,3	5	16
K0630.213206	K0630.214206	6	M12x1,5	25	57,7	20	11	17	9	14	-/19	1,8	6	18
K0630.213308	K0630.214308	8	M16x1,5	33	76	26	14	23	12	19	-/24	2,3	15	45

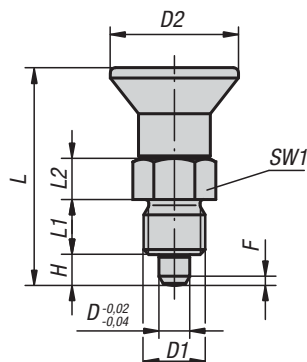
**K0631**

**Pernos de bloqueo**

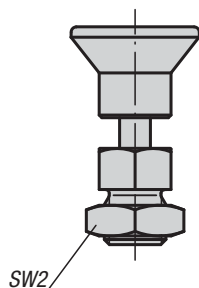
versión corta



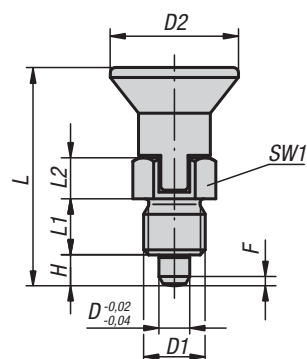
Forma A  
sin ranura de bloqueo  
sin contratuerca



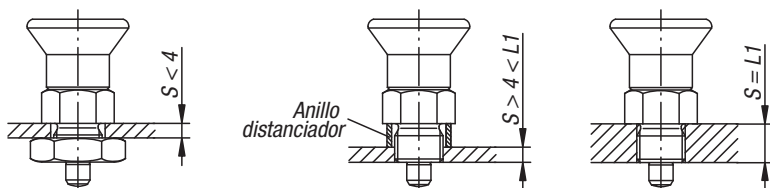
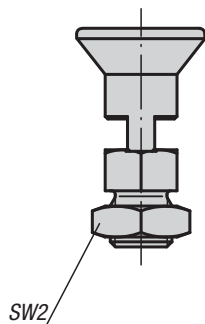
Forma B  
sin ranura de bloqueo  
con contratuerca



Forma C  
sin ranura de bloqueo  
con contratuerca



Forma D  
con ranura de bloqueo  
con contratuerca



**Material:**

Versión de acero:  
Clavija de bloqueo endurecida:  
Clase de resistencia 5.8.

Versión de acero inoxidable:  
Clavija de bloqueo no endurecida:  
Casquillo roscado 1.4305.  
Clavija de bloqueo 1.4305.

Botón de maniobra de termoplástico gris antracita.

**Versión:**

Versión de acero:  
Clavija de bloqueo endurecida, pulida y bruñida.

Versión de acero inoxidable:  
Clavija de bloqueo no endurecida, pulida y con acabado natural.

**Ejemplo de pedido:**

K0631.16206

**Indicación:**

Los pernos de bloqueo se aplican para impedir el cambio de la posición de bloqueo por fuerzas transversales. El perno solo puede colocarse en otra posición de bloqueo una vez que se haya desacoplado manualmente. Para evitar que la clavija de bloqueo rebote cuando sea necesario desacoplarla tras un periodo de tiempo prolongado, se utilizará la forma C o la forma D.

**A petición:**

Modelos especiales.

**Accesorios:**

Anillos distanciadores K0665

**KIPP Perno de bloqueo, versión corta, acero, clavija de bloqueo endurecida**

Referencia Forma A	Referencia Forma B	Referencia Forma C	Referencia Forma D	D	D1	D2	L	L1	L2	H	SW1	SW2	F x 30°	Fuerza del muelle inicial F1 aprox. N	Fuerza del muelle final F2 aprox. N
K0631.5903	K0631.6903	K0631.7903	K0631.8903	3	M6x0,75	14	25,5	6	5	3,5	8	-/10-/10	0,8	4	10
K0631.5004	K0631.6004	K0631.7004	K0631.8004	4	M8x1	18	29,5	6	6	4	10	-/13-/13	1	4	12
K0631.5105	K0631.6105	K0631.7105	K0631.8105	5	M10x1	21	34,5	8	7	5	13	-/17-/17	1,3	5	12
K0631.5206	K0631.6206	K0631.7206	K0631.8206	6	M12x1,5	25	41,7	10	8	6	14	-/19-/19	1,8	6	14
K0631.5308	K0631.6308	K0631.7308	K0631.8308	8	M16x1,5	33	54	12	10	8	19	-/24-/24	2,3	14	28
K0631.5410	K0631.6410	K0631.7410	K0631.8410	10	M20x1,5	33	61	15	12	10	22	-/30-/30	2,8	15	32

**KIPP Perno de bloqueo, versión corta, acero inoxidable, clavija de bloqueo no endurecida**

Referencia Forma A	Referencia Forma B	Referencia Forma C	Referencia Forma D	D	D1	D2	L	L1	L2	H	SW1	SW2	F x 30°	Fuerza del muelle inicial F1 aprox. N	Fuerza del muelle final F2 aprox. N
K0631.15903	K0631.16903	K0631.17903	K0631.18903	3	M6x0,75	14	25,5	6	5	3,5	8	-/10-/10	0,8	4	10
K0631.15004	K0631.16004	K0631.17004	K0631.18004	4	M8x1	18	29,5	6	6	4	10	-/13-/13	1	4	12
K0631.15105	K0631.16105	K0631.17105	K0631.18105	5	M10x1	21	34,5	8	7	5	13	-/17-/17	1,3	5	12
K0631.15206	K0631.16206	K0631.17206	K0631.18206	6	M12x1,5	25	41,7	10	8	6	14	-/19-/19	1,8	6	14
K0631.15308	K0631.16308	K0631.17308	K0631.18308	8	M16x1,5	33	54	12	10	8	19	-/24-/24	2,3	14	28
K0631.15410	K0631.16410	K0631.17410	K0631.18410	10	M20x1,5	33	61	15	12	10	22	-/30-/30	2,8	15	32

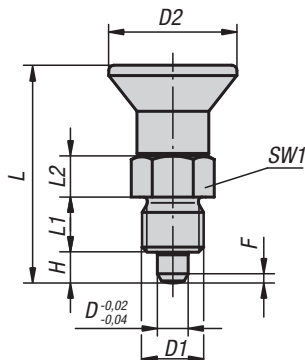
**K0631**

**Pernos de bloqueo**

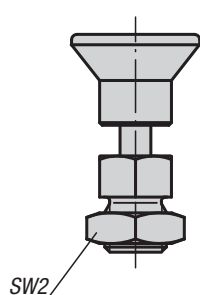
versión corta



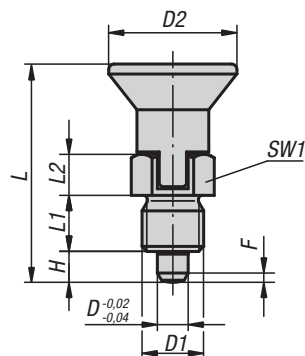
Forma A  
sin ranura de bloqueo  
sin contratuercas



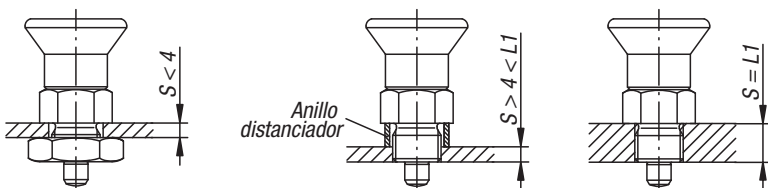
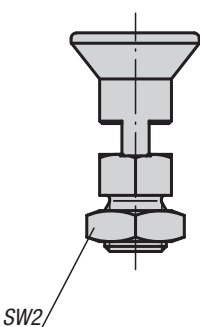
Forma B  
sin ranura de bloqueo  
con contratuercas



Forma C  
sin ranura de bloqueo  
con contratuercas



Forma D  
con ranura de bloqueo  
con contratuercas



**Material:**

Versión de acero:  
Clavija de bloqueo endurecida:  
Clase de resistencia 5.8.

Versión de acero inoxidable:  
Clavija de bloqueo no endurecida:  
Casquillo roscado 1.4305.  
Clavija de bloqueo 1.4305.

Botón de maniobra termoplástico rojo.

**Versión:**

Versión de acero:  
Clavija de bloqueo endurecida, pulida y bruñida.

Versión de acero inoxidable:  
Clavija de bloqueo no endurecida, pulida y con acabado natural.

**Ejemplo de pedido:**

K0631.1620684

**Indicación:**

Los pernos de bloqueo se aplican para impedir el cambio de la posición de bloqueo por fuerzas transversales. El perno solo puede colocarse en otra posición de bloqueo una vez que se haya desacoplado manualmente. Para evitar que la clavija de bloqueo rebote cuando sea necesario desacoplarla tras un periodo de tiempo prolongado, se utilizará la forma C o la forma D.

**A petición:**

Modelos especiales.

**Accesorios:**

Anillos distanciadores K0665

**KIPP Perno de bloqueo, versión corta, acero, clavija de bloqueo endurecida**

Referencia Forma A	Referencia Forma B	Referencia Forma C	Referencia Forma D	D	D1	D2	L	L1	L2	H	SW1	SW2	F x 30°	Fuerza del muelle inicial F1 aprox. N	Fuerza del muelle final F2 aprox. N
K0631.590384	K0631.690384	K0631.790384	K0631.890384	3	M6x0,75	14	25,5	6	5	3,5	8	-/10-/10	0,8	4	10
K0631.500484	K0631.600484	K0631.700484	K0631.800484	4	M8x1	18	29,5	6	6	4	10	-/13-/13	1	4	12
K0631.510584	K0631.610584	K0631.710584	K0631.810584	5	M10x1	21	34,5	8	7	5	13	-/17-/17	1,3	5	12
K0631.520684	K0631.620684	K0631.720684	K0631.820684	6	M12x1,5	25	41,7	10	8	6	14	-/19-/19	1,8	6	14
K0631.530884	K0631.630884	K0631.730884	K0631.830884	8	M16x1,5	33	54	12	10	8	19	-/24-/24	2,3	14	28
K0631.541084	K0631.641084	K0631.741084	K0631.841084	10	M20x1,5	33	61	15	12	10	22	-/30-/30	2,8	15	32

**KIPP Perno de bloqueo, versión corta, acero inoxidable, clavija de bloqueo no endurecida**

Referencia Forma A	Referencia Forma B	Referencia Forma C	Referencia Forma D	D	D1	D2	L	L1	L2	H	SW1	SW2	F x 30°	Fuerza del muelle inicial F1 aprox. N	Fuerza del muelle final F2 aprox. N
K0631.1590384	K0631.1690384	K0631.1790384	K0631.1890384	3	M6x0,75	14	25,5	6	5	3,5	8	-/10-/10	0,8	4	10
K0631.1500484	K0631.1600484	K0631.1700484	K0631.1800484	4	M8x1	18	29,5	6	6	4	10	-/13-/13	1	4	12
K0631.1510584	K0631.1610584	K0631.1710584	K0631.1810584	5	M10x1	21	34,5	8	7	5	13	-/17-/17	1,3	5	12
K0631.1520684	K0631.1620684	K0631.1720684	K0631.1820684	6	M12x1,5	25	41,7	10	8	6	14	-/19-/19	1,8	6	14
K0631.1530884	K0631.1630884	K0631.1730884	K0631.1830884	8	M16x1,5	33	54	12	10	8	19	-/24-/24	2,3	14	28
K0631.1541084	K0631.1641084	K0631.1741084	K0631.1841084	10	M20x1,5	33	61	15	12	10	22	-/30-/30	2,8	15	32

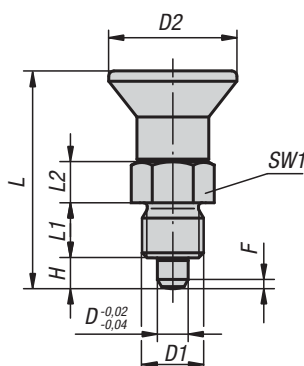
**K1097**

## Pernos de bloqueo

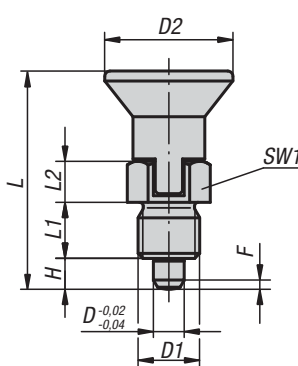
versión corta, con seguro roscado



Forma AP  
sin ranura de bloqueo  
sin contratuerca



Forma CP  
sin ranura de bloqueo  
con contratuerca

**Material:**

Versión de acero:

Tornillo prisionero y clavija de bloqueo de acero de corte fácil.

Versión de acero inoxidable:

Clavija de bloqueo no endurecida:

Casquillo roscado 1.4305.

Clavija de bloqueo 1.4305.

Botón de maniobra de termoplástico gris antracita.

Seguro roscado de poliamida azul.

**Versión:**

Versión de acero:

Clavija de bloqueo endurecida, pulida y bruñida.

Versión de acero inoxidable:

Clavija de bloqueo no endurecida, pulida y con acabado natural.

**Ejemplo de pedido:**

K1097.95903

**Indicación:**

Los pernos de bloqueo se aplican para impedir el cambio de la posición de bloqueo por fuerzas transversales. El perno solo puede colocarse en otra posición de bloqueo una vez que se haya desacoplado manualmente. Para evitar que la clavija de bloqueo rebote cuando sea necesario desacoplarla tras un periodo de tiempo prolongado, se utilizará la forma CP.

La profundidad de montaje se puede adaptar exactamente a los componentes existentes mediante el seguro roscado, por lo que no se requiere ningún tope regulable.

El seguro roscado es un recubrimiento de poliamida de sujeción que se aplica específicamente (mancha).

**A petición:**

Modelos especiales.

**Accesorios:**

Anillos distanciadores K0665

**K1097**

## Pernos de bloqueo

versión corta, con seguro roscado



### KIPP Acero, clavija de bloqueo endurecida

Referencia Forma AP	Referencia Forma CP	D	D1	D2	L	L1	L2	H	SW1	F x 30°	Fuerza del muelle inicial F1 aprox. N	Fuerza del muelle final F2 aprox. N
K1097.95903	K1097.97903	3	M6x0,75	14	25,5	6	6	3,5	8	0,8	4	10
K1097.95004	K1097.97004	4	M8x1	18	29,5	6	6	4	10	1	4	12
K1097.95105	K1097.97105	5	M10x1	21	34,5	8	7	5	13	1,3	5	12
K1097.95206	K1097.97206	6	M12x1,5	25	41,7	10	8	6	14	1,8	6	14
K1097.95308	K1097.97308	8	M16x1,5	33	54	12	10	8	19	2,3	14	28
K1097.95410	K1097.97410	10	M20x1,5	33	61	15	12	10	22	2,8	15	32

### KIPP Acero inoxidable, clavija de bloqueo no endurecida

Referencia Forma AP	Referencia Forma CP	D	D1	D2	L	L1	L2	H	SW1	F x 30°	Fuerza del muelle inicial F1 aprox. N	Fuerza del muelle final F2 aprox. N
K1097.195903	K1097.197903	3	M6x0,75	14	25,5	6	6	3,5	8	0,8	4	10
K1097.195004	K1097.197004	4	M8x1	18	29,5	6	6	4	10	1	4	12
K1097.195105	K1097.197105	5	M10x1	21	34,5	8	7	5	13	1,3	5	12
K1097.195206	K1097.197206	6	M12x1,5	25	41,7	10	8	6	14	1,8	6	14
K1097.195308	K1097.197308	8	M16x1,5	33	54	12	10	8	19	2,3	14	28
K1097.195410	K1097.197410	10	M20x1,5	33	61	15	12	10	22	2,8	15	32

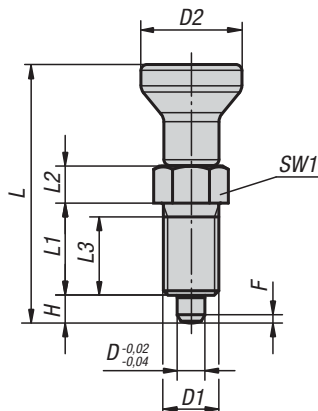
**K0632**

**Pernos de bloqueo**

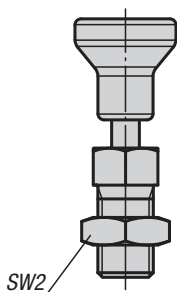
de acero inoxidable



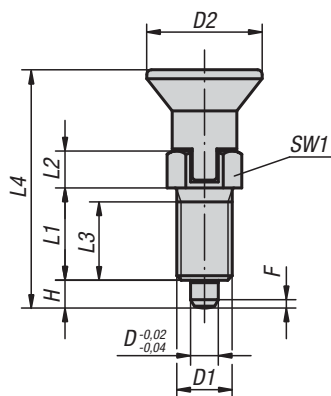
Forma A  
sin ranura de bloqueo  
sin contratuerca



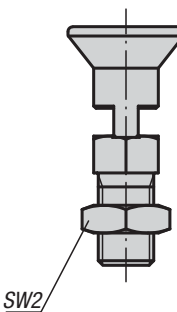
Forma B  
sin ranura de bloqueo  
con contratuerca



Forma C  
sin ranura de bloqueo  
con contratuerca



Forma D  
con ranura de bloqueo  
con contratuerca



**Material:**

Clavija de bloqueo endurecida:  
Casquillo roscado 1.4305.  
Clavija de bloqueo 1.4034.

Clavija de bloqueo no endurecida:  
Casquillo roscado 1.4305.  
Clavija de bloqueo 1.4305.

Botón de maniobra 1.4305, pulido electrofítico.

**Versión:**

Acabado natural, clavija de bloqueo pulida.

**Ejemplo de pedido:**

K0632.001004

**Indicación:**

Los pernos de bloqueo se aplican para impedir el cambio de la posición de bloqueo por fuerzas transversales. El perno solo puede colocarse en otra posición de bloqueo una vez que se haya desacoplado manualmente. Para evitar que la clavija de bloqueo rebote cuando sea necesario desacoplarla tras un periodo de tiempo prolongado, se utilizará la forma C o la forma D.

**A petición:**

Modelos especiales.

**Accesorios:**

Anillos distanciadores K0665

**KIPP Perno de bloqueo de acero inoxidable, clavija de bloqueo endurecida**

Referencia Forma A	Referencia Forma B	Referencia Forma C	Referencia Forma D	D	D1	D2	L	L1	L2	L3	H	SW1	SW2	F x 30°	Fuerza del muelle inicial F1 aprox. N	Fuerza del muelle final F2 aprox. N	L4
K0632.001903	K0632.002903	K0632.003903	K0632.004903	3	M6x0,75	14	34,5/-	12	5	10	3,5	8	-/10/-/10	0,8	4,5	10	-/-/31,5/31,5
K0632.001004	K0632.002004	K0632.003004	K0632.004004	4	M8x1	18	43/-	15	6	13	4	10	-/13/-/13	1	6	12	-/-/38,5/38,5
K0632.001105	K0632.002105	K0632.003105	K0632.004105	5	M10x1	21	50/-	17	7	15	5	13	-/17/-/17	1,3	5	12	-/-/43,5/43,5
K0632.001206	K0632.002206	K0632.003206	K0632.004206	6	M12x1,5	25	59/-	20	8	17	6	14	-/19/-/19	1,8	6	14	-/-/51,7/51,7
K0632.001308	K0632.002308	K0632.003308	K0632.004308	8	M16x1,5	33	77/-	26	10	23	8	19	-/24/-/24	2,3	15	35	-/-/68/68
K0632.001410	K0632.002410	K0632.003410	K0632.004410	10	M20x1,5	33	83/-	28	12	25	10	22	-/30/-/30	2,8	15	34	-/-/74/74
K0632.001412	K0632.002412	K0632.003412	K0632.004412	12	M20x1,5	33	87/-	28	14	25	12	22	-/30/-/30	2,8	15	39	-/-/78/78
K0632.001516	K0632.002516	K0632.003516	K0632.004516	16	M24x2	40	106/-	32	18	28	16	27	-/36/-/36	3,2	20	46	-/-/96/96

**KIPP Perno de bloqueo de acero inoxidable, clavija de bloqueo no endurecida**

Referencia Forma A	Referencia Forma B	Referencia Forma C	Referencia Forma D	D	D1	D2	L	L1	L2	L3	H	SW1	SW2	F x 30°	Fuerza del muelle inicial F1 aprox. N	Fuerza del muelle final F2 aprox. N	L4
K0632.111903	K0632.112903	K0632.113903	K0632.114903	3	M6x0,75	14	34,5/-	12	5	10	3,5	8	-/10/-/10	0,8	4,5	10	-/-/31,5/31,5
K0632.111004	K0632.112004	K0632.113004	K0632.114004	4	M8x1	18	43/-	15	6	13	4	10	-/13/-/13	1	6	12	-/-/38,5/38,5
K0632.111105	K0632.112105	K0632.113105	K0632.114105	5	M10x1	21	50/-	17	7	15	5	13	-/17/-/17	1,3	5	12	-/-/43,5/43,5
K0632.111206	K0632.112206	K0632.113206	K0632.114206	6	M12x1,5	25	59/-	20	8	17	6	14	-/19/-/19	1,8	6	14	-/-/51,7/51,7
K0632.111308	K0632.112308	K0632.113308	K0632.114308	8	M16x1,5	33	77/-	26	10	23	8	19	-/24/-/24	2,3	15	35	-/-/68/68
K0632.111410	K0632.112410	K0632.113410	K0632.114410	10	M20x1,5	33	83/-	28	12	25	10	22	-/30/-/30	2,8	15	34	-/-/74/74
K0632.111412	K0632.112412	K0632.113412	K0632.114412	12	M20x1,5	33	87/-	28	14	25	12	22	-/30/-/30	2,8	15	39	-/-/78/78
K0632.111516	K0632.112516	K0632.113516	K0632.114516	16	M24x2	40	106/-	32	18	28	16	27	-/36/-/36	3,2	20	46	-/-/96/96

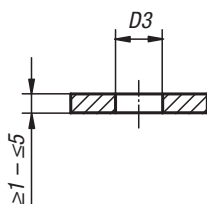
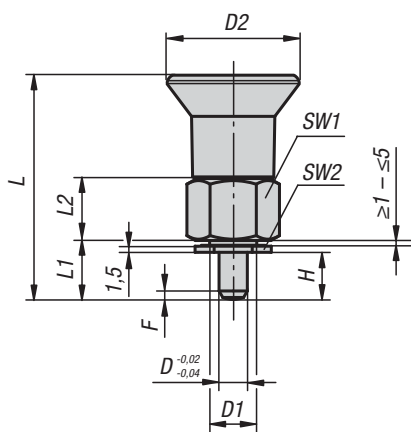
**K0735**

**Pernos de bloqueo**

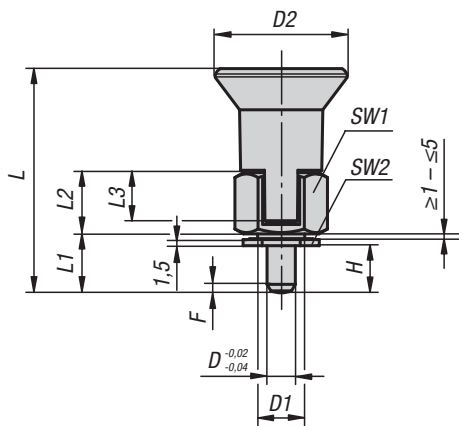
para partes de pared fina



Forma A  
sin ranura de bloqueo



Forma C  
con ranura de bloqueo



**Material:**

Versión de acero:  
Clavija de bloqueo endurecida:  
Clase de resistencia 5.8.

Versión de acero inoxidable:  
Clavija de bloqueo no endurecida:  
Casquillo roscado 1.4305.  
Clavija de bloqueo 1.4305.

Botón de maniobra de termoplástico gris antracita.

**Versión:**

Versión de acero:  
Clavija de bloqueo endurecida, pulida y bruñida.

Versión de acero inoxidable:  
Clavija de bloqueo no endurecida, pulida y con acabado natural.

**Ejemplo de pedido:**

K0735.31105 (perno de bloqueo)  
K0631.91416 (llave poligonal doble)

**Indicación:**

Estos pernos de bloqueo son especialmente adecuados para el montaje en componentes de pared fina. Los pernos de bloqueo se aplican para impedir el cambio de la posición de bloqueo por fuerzas transversales. El perno solo puede colocarse en otra posición de bloqueo una vez que se haya desacoplado manualmente.

Si es necesario desacoplar la clavija de bloqueo, se utilizará la forma C.

**Accesorios:**

Para apretar bien la tuerca, se puede suministrar una llave poligonal doble como accesorio.



**KIPP Perno de bloqueo para piezas de pared fina, acero, clavija de bloqueo endurecida**

Referencia	Forma	D	D1	D2	D3	L	L1	L2	L3	H	SW1	SW2	F x 30°	Fuerza del muelle inicial F1 aprox. N	Fuerza del muelle final F2 aprox. N	Referencia Llave poligonal doble
K0735.31105	A	5	M10x1	28	10	46,5	11,5	13	10,5	5-9	17	14	1,3	6	15	K0631.91416
K0735.31206	A	6	M10x1	28	10	47,5	12,5	13	10,5	6-10	17	14	1,8	7	19	K0631.91416
K0735.33105	C	5	M10x1	28	10	46,5	11,5	13	10,5	5-9	17	14	1,3	6	15	K0631.91416
K0735.33206	C	6	M10x1	28	10	47,5	12,5	13	10,5	6-10	17	14	1,8	7	19	K0631.91416

**KIPP Perno de bloqueo para piezas de pared finas, acero inoxidable, clavija de bloqueo no endurecida**

Referencia	Forma	D	D1	D2	D3	L	L1	L2	L3	H	SW1	SW2	F x 30°	Fuerza del muelle inicial F1 aprox. N	Fuerza del muelle final F2 aprox. N	Referencia Llave poligonal doble
K0735.311105	A	5	M10x1	28	10	46,5	11,5	13	10,5	5-9	17	14	1,3	6	15	K0631.91416
K0735.311206	A	6	M10x1	28	10	47,5	12,5	13	10,5	6-10	17	14	1,8	7	19	K0631.91416
K0735.313105	C	5	M10x1	28	10	46,5	11,5	13	10,5	5-9	17	14	1,3	6	15	K0631.91416
K0735.313206	C	6	M10x1	28	10	47,5	12,5	13	10,5	6-10	17	14	1,8	7	19	K0631.91416

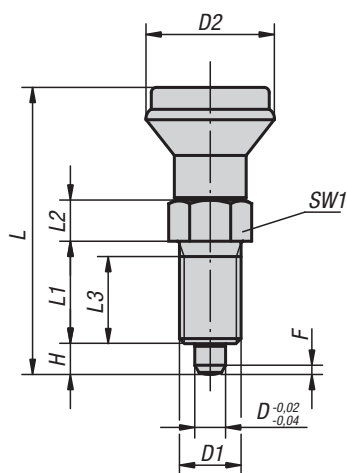


**K0339**

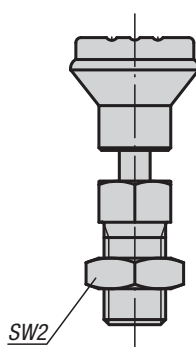
# Pernos de bloqueo



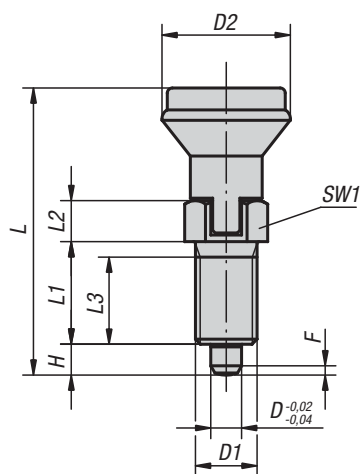
Forma A  
sin ranura de bloqueo  
sin contratuercas



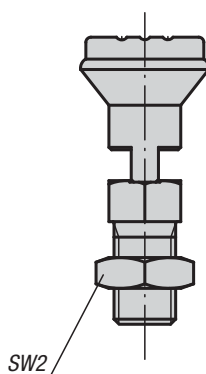
Forma B  
sin ranura de bloqueo  
con contratuercas



Forma C  
sin ranura de bloqueo  
con contratuercas



Forma D  
con ranura de bloqueo  
con contratuercas



**Material:**

Versión de acero:  
Clavija de bloqueo endurecida:  
Clase de resistencia 5.8.

Versión de acero inoxidable:  
Clavija de bloqueo endurecida:  
Casquillo roscado 1.4305.  
Clavija de bloqueo 1.4034.

Clavija de bloqueo no endurecida:  
Casquillo roscado 1.4305.  
Clavija de bloqueo 1.4305.

Botón de maniobra de termoplástico gris antracita.

**Versión:**

Versión de acero:  
Clavija de bloqueo endurecida, pulida y bruñida.

Versión de acero inoxidable:  
Clavija de bloqueo endurecida, pulida y con acabado natural.  
Clavija de bloqueo no endurecida, pulida y con acabado natural.

**Ejemplo de pedido:**

K0339.04206

**Indicación:**

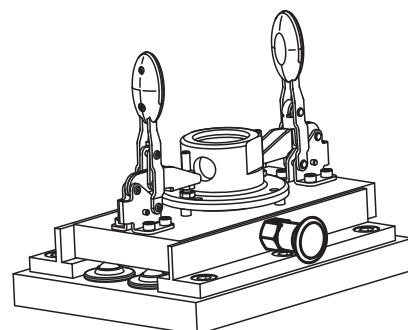
Los pernos de bloqueo se aplican para impedir el cambio de la posición de bloqueo por fuerzas transversales. El perno solo puede colocarse en otra posición de bloqueo una vez que se haya desacoplado manualmente. Para evitar que la clavija de bloqueo rebote cuando sea necesario desacoplarla tras un periodo de tiempo prolongado, se utilizará la forma C o la forma D.

**A petición:**

Modelos especiales.

**Accesorios:**

Anillos distanciadores K0665



**K0339****Pernos de bloqueo****KIPP Perno de bloqueo, acero, clavija de bloqueo endurecida**

Referencia Forma A	Referencia Forma B	Referencia Forma C	Referencia Forma D	D	D1	D2	L	L1	L2	L3	H	SW1	SW2	F x 30°	Fuerza del muelle inicial F1 aprox. N	Fuerza del muelle final F2 aprox. N
K0339.1105	K0339.2105	K0339.3105	K0339.4105	5	M10x1	21	47	17	7	15	5	13	-/17-/17	1,3	5	12
K0339.1206	K0339.2206	K0339.3206	K0339.4206	6	M12x1,5	25	56	20	8	17	6	14	-/19-/19	1,8	6	14
K0339.1308	K0339.2308	K0339.3308	K0339.4308	8	M16x1,5	33	74	26	10	23	8	19	-/24-/24	2,3	15	35
K0339.1410	K0339.2410	K0339.3410	K0339.4410	10	M20x1,5	33	80	28	12	25	10	22	-/30-/30	2,8	15	34

**KIPP Perno de bloqueo, acero inoxidable, clavija de bloqueo endurecida**

Referencia Forma A	Referencia Forma B	Referencia Forma C	Referencia Forma D	D	D1	D2	L	L1	L2	L3	H	SW1	SW2	F x 30°	Fuerza del muelle inicial F1 aprox. N	Fuerza del muelle final F2 aprox. N
K0339.01105	K0339.02105	K0339.03105	K0339.04105	5	M10x1	21	47	17	7	15	5	13	-/17-/17	1,3	5	12
K0339.01206	K0339.02206	K0339.03206	K0339.04206	6	M12x1,5	25	56	20	8	17	6	14	-/19-/19	1,8	6	14
K0339.01308	K0339.02308	K0339.03308	K0339.04308	8	M16x1,5	33	74	26	10	23	8	19	-/24-/24	2,3	15	35
K0339.01410	K0339.02410	K0339.03410	K0339.04410	10	M20x1,5	33	80	28	12	25	10	22	-/30-/30	2,8	15	34

**KIPP Perno de bloqueo, acero inoxidable, clavija de bloqueo no endurecida**

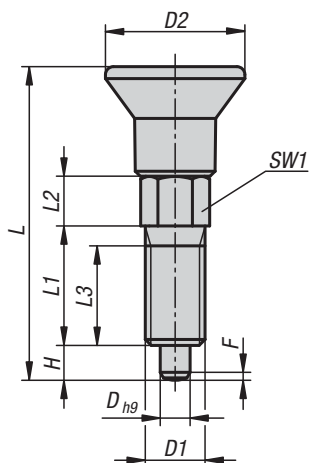
Referencia Forma A	Referencia Forma B	Referencia Forma C	Referencia Forma D	D	D1	D2	L	L1	L2	L3	H	SW1	SW2	F x 30°	Fuerza del muelle inicial F1 aprox. N	Fuerza del muelle final F2 aprox. N
K0339.11105	K0339.12105	K0339.13105	K0339.14105	5	M10x1	21	47	17	7	15	5	13	-/17-/17	1,3	5	12
K0339.11206	K0339.12206	K0339.13206	K0339.14206	6	M12x1,5	25	56	20	8	17	6	14	-/19-/19	1,8	6	14
K0339.11308	K0339.12308	K0339.13308	K0339.14308	8	M16x1,5	33	74	26	10	23	8	19	-/24-/24	2,3	15	35
K0339.11410	K0339.12410	K0339.13410	K0339.14410	10	M20x1,5	33	80	28	12	25	10	22	-/30-/30	2,8	15	34

**K0747**

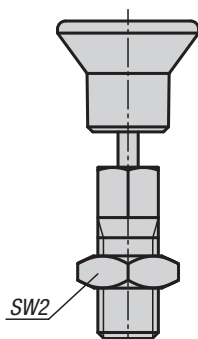
**Pernos de bloqueo**



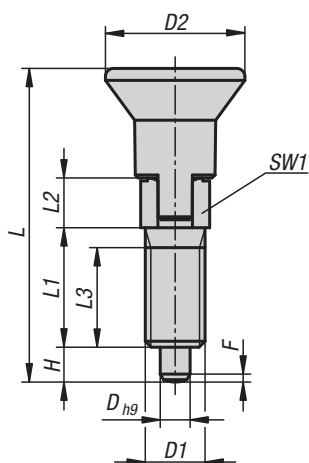
Forma A  
sin ranura de bloqueo  
sin contratuerca



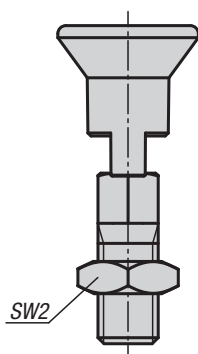
Forma B  
sin ranura de bloqueo  
con contratuerca



Forma C  
sin ranura de bloqueo  
con contratuerca



Forma D  
con ranura de bloqueo  
con contratuerca



**Material:**

Versión de acero:  
Clavija de bloqueo no endurecida:  
Casquillo roscado 1.0718.  
Clavija de bloqueo 1.4305.

Versión de acero inoxidable:  
Clavija de bloqueo no endurecida:  
Casquillo roscado 1.4305.  
Clavija de bloqueo 1.4305.

Botón de maniobra de termoplástico gris antracita.

**Versión:**

Versión de acero:  
Clavija de bloqueo no endurecida:  
Casquillo roscado cromado en azul.  
Clavija de bloqueo con acabado natural.

Versión de acero inoxidable:  
Clavija de bloqueo no endurecida:  
Partes de acero con acabado natural.

**Ejemplo de pedido:**

K0747.01903060

**Indicación:**

Este artículo es una alternativa económica para los pernos de bloqueo existentes. Es adecuado para aplicaciones con escasa precisión. Durante el montaje, hay que respetar el par de apriete máx. indicado.

**A petición:**

Modelos especiales y roscas finas

**KIPP Perno de bloqueo, acero, clavija de bloqueo no endurecida**

Referencia Forma A	Referencia Forma B	Referencia Forma C	Referencia Forma D	D	D1	D2	L	L1	L2	L3	H	SW1	SW2	F x 30°	Fuerza del muelle inicial F1 aprox. N	Fuerza del muelle final F2 aprox. N	Par de apriete máx. Nm
K0747.01903060	K0747.02903060	K0747.03903060	K0747.04903060	3	M6	14	31,5	12	5	10	3,5	6	-/10/-/10	0,8	4	10	2
K0747.01004060	K0747.02004060	K0747.03004060	K0747.04004060	4	M6	14	36	15	6	13	4	6	-/10/-/10	1	6	12	2
K0747.01105080	K0747.02105080	K0747.03105080	K0747.04105080	5	M8	14	40	17	7	15	5	8	-/13/-/13	1,3	6	12	7
K0747.01206100	K0747.02206100	K0747.03206100	K0747.04206100	6	M10	18	47,5	20	8	17	6	10	-/17/-/17	1,8	8	15	15
K0747.01308120	K0747.02308120	K0747.03308120	K0747.04308120	8	M12	25	61,7	26	10	23	8	12	-/19/-/19	2,3	8	19	20

**KIPP Perno de bloqueo, acero inoxidable, clavija de bloqueo no endurecida**

Referencia Forma A	Referencia Forma B	Referencia Forma C	Referencia Forma D	D	D1	D2	L	L1	L2	L3	H	SW1	SW2	F x 30°	Fuerza del muelle inicial F1 aprox. N	Fuerza del muelle final F2 aprox. N	Par de apriete máx. Nm
K0747.11903060	K0747.12903060	K0747.13903060	K0747.14903060	3	M6	14	31,5	12	5	10	3,5	6	-/10/-/10	0,8	4	10	2
K0747.11004060	K0747.12004060	K0747.13004060	K0747.14004060	4	M6	14	36	15	6	13	4	6	-/10/-/10	1	6	12	2
K0747.11105080	K0747.12105080	K0747.13105080	K0747.14105080	5	M8	14	40	17	7	15	5	8	-/13/-/13	1,3	6	12	7
K0747.11206100	K0747.12206100	K0747.13206100	K0747.14206100	6	M10	18	47,5	20	8	17	6	10	-/17/-/17	1,8	8	15	15
K0747.11308120	K0747.12308120	K0747.13308120	K0747.14308120	8	M12	25	61,7	26	10	23	8	12	-/19/-/19	2,3	8	19	20

Para notas



A large grid of graph paper for taking notes, consisting of a 20x20 grid of squares.



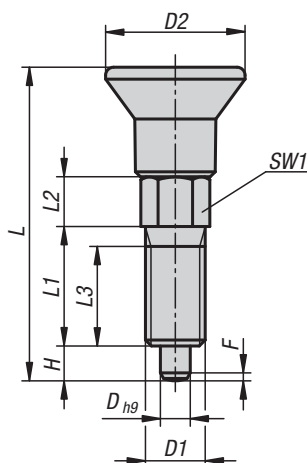
**K1098**

## Pernos de bloqueo

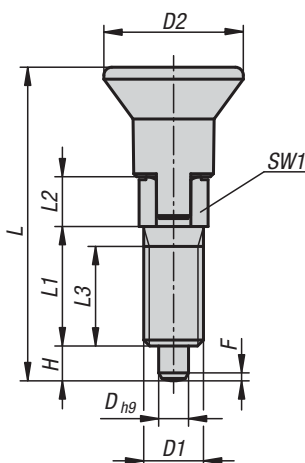
con seguro roscado



Forma AP  
sin ranura de bloqueo  
sin contratuerca



Forma CP  
sin ranura de bloqueo  
con contratuerca

**Material:**

Versión de acero:

Clavija de bloqueo no endurecida:

Casquillo roscado 1.0718.

Clavija de bloqueo 1.4305.

Versión de acero inoxidable:

Clavija de bloqueo no endurecida:

Casquillo roscado 1.4305.

Clavija de bloqueo 1.4305.

Botón de maniobra de termoplástico gris antracita.

Seguro roscado de poliamida azul.

**Versión:**

Versión de acero:

Clavija de bloqueo no endurecida:

Casquillo roscado cromado en azul.

Clavija de bloqueo con acabado natural.

Versión de acero inoxidable:

Clavija de bloqueo no endurecida:

Partes de acero con acabado natural.

**Ejemplo de pedido:**

K1098.091903060

**Indicación:**

Este artículo es una alternativa económica para los pernos de bloqueo existentes. Es adecuado para aplicaciones con escasa precisión.

La profundidad de montaje se puede adaptar exactamente a los componentes existentes mediante el seguro roscado, por lo que no se requiere ningún tope regulable.

El seguro roscado es un recubrimiento de poliamida de sujeción que se aplica específicamente (mancha). Los pares de torsión de atornillamiento y destornillamiento son valores de referencia.

**A petición:**

Modelos especiales y roscas finas

**K1098****Pernos de bloqueo**

con seguro roscado

**KIPP Acero, clavija de bloqueo no endurecida**

Referencia Forma AP	Referencia Forma CP	D	D1	D2	L	L1	L2	L3	H	SW1	F x 30°	Fuerza del muelle inicial F1 aprox. N	Fuerza del muelle final F2 aprox. N
K1098.091903060	K1098.093903060	3	M6	14	31,5	12	5	10	3,5	6	0,8	4	10
K1098.091004060	K1098.093004060	4	M6	14	36	15	6	13	4	6	1	6	12
K1098.091105080	K1098.093105080	5	M8	14	40	17	7	15	5	8	1,3	6	12
K1098.091206100	K1098.093206100	6	M10	18	47,5	20	8	17	6	10	1,8	8	15
K1098.091308120	K1098.093308120	8	M12	25	61,7	26	10	23	8	12	2,3	8	19

**KIPP Acero inoxidable, clavija de bloqueo no endurecida**

Referencia Forma AP	Referencia Forma CP	D	D1	D2	L	L1	L2	L3	H	SW1	F x 30°	Fuerza del muelle inicial F1 aprox. N	Fuerza del muelle final F2 aprox. N
K1098.191903060	K1098.193903060	3	M6	14	31,5	12	5	10	3,5	6	0,8	4	10
K1098.191004060	K1098.193004060	4	M6	14	36	15	6	13	4	6	1	6	12
K1098.191105080	K1098.193105080	5	M8	14	40	17	7	15	5	8	1,3	6	12
K1098.191206100	K1098.193206100	6	M10	18	47,5	20	8	17	6	10	1,8	8	15
K1098.191308120	K1098.193308120	8	M12	25	61,7	26	10	23	8	12	2,3	8	19

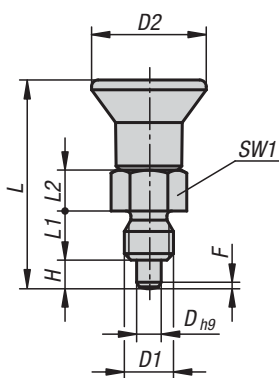
**K0748**

**Pernos de bloqueo**

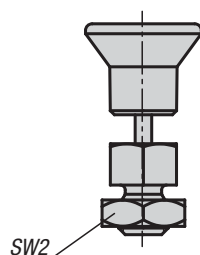
versión corta



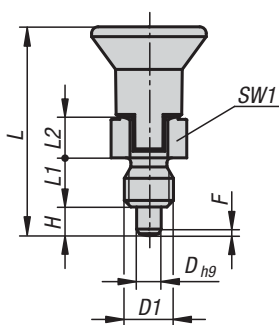
Forma A  
sin ranura de bloqueo  
sin contratuerca



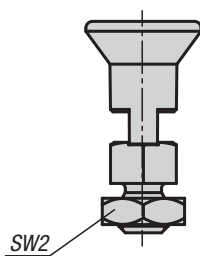
Forma B  
sin ranura de bloqueo  
con contratuerca



Forma C  
sin ranura de bloqueo  
con contratuerca



Forma D  
con ranura de bloqueo  
con contratuerca



**Material:**

Versión de acero:  
Clavija de bloqueo no endurecida:  
Casquillo roscado 1.0718.  
Clavija de bloqueo 1.4305.

Versión de acero inoxidable:  
Clavija de bloqueo no endurecida:  
Casquillo roscado 1.4305.  
Clavija de bloqueo 1.4305.

Botón de maniobra de termoplástico gris antracita.

**Versión:**

Versión de acero:  
Clavija de bloqueo no endurecida:  
Casquillo roscado cromado en azul.  
Clavija de bloqueo con acabado natural.

Versión de acero inoxidable:  
Clavija de bloqueo no endurecida:  
Partes de acero con acabado natural.

**Ejemplo de pedido:**

K0748.01903060

**Indicación:**

Este artículo es una alternativa económica para los pernos de bloqueo existentes. Es adecuado para aplicaciones con escasa precisión. Durante el montaje, hay que respetar el par de apriete máx. indicado.

**A petición:**

Modelos especiales.

**KIPP Perno de bloqueo, versión corta, acero, clavija de bloqueo no endurecida**

Referencia Forma A	Referencia Forma B	Referencia Forma C	Referencia Forma D	D	D1	D2	L	L1	L2	H	SW1	SW2	F x 30°	Fuerza del muelle inicial F1 aprox. N	Fuerza del muelle final F2 aprox. N	Par de apriete máx. Nm
K0748.01903060	K0748.02903060	K0748.03903060	K0748.04903060	3	M6	14	25,5	6	5	3,5	8	-/10-/10	0,8	3,5	8	2
K0748.01004080	K0748.02004080	K0748.03004080	K0748.04004080	4	M8	18	29,5	6	6	4	10	-/13-/13	1	3,5	9	2
K0748.01105100	K0748.02105100	K0748.03105100	K0748.04105100	5	M10	21	34,5	8	7	5	13	-/17-/17	1,3	6	12	7
K0748.01206120	K0748.02206120	K0748.03206120	K0748.04206120	6	M12	25	41,7	10	8	6	14	-/19-/19	1,8	6	12	15
K0748.01308160	K0748.02308160	K0748.03308160	K0748.04308160	8	M16	33	54	12	10	8	19	-/24-/24	2,3	6	13	20

**KIPP Perno de bloqueo, versión corta, acero inoxidable, clavija de bloqueo no endurecida**

Referencia Forma A	Referencia Forma B	Referencia Forma C	Referencia Forma D	D	D1	D2	L	L1	L2	H	SW1	SW2	F x 30°	Fuerza del muelle inicial F1 aprox. N	Fuerza del muelle final F2 aprox. N	Par de apriete máx. Nm
K0748.11903060	K0748.12903060	K0748.13903060	K0748.14903060	3	M6	14	25,5	6	5	3,5	8	-/10-/10	0,8	3,5	8	2
K0748.11004080	K0748.12004080	K0748.13004080	K0748.14004080	4	M8	18	29,5	6	6	4	10	-/13-/13	1	3,5	9	2
K0748.11105100	K0748.12105100	K0748.13105100	K0748.14105100	5	M10	21	34,5	8	7	5	13	-/17-/17	1,3	6	12	7
K0748.11206120	K0748.12206120	K0748.13206120	K0748.14206120	6	M12	25	41,7	10	8	6	14	-/19-/19	1,8	6	12	15
K0748.11308160	K0748.12308160	K0748.13308160	K0748.14308160	8	M16	33	54	12	10	8	19	-/24-/24	2,3	6	13	20

**K0340**

**Pernos de bloqueo**



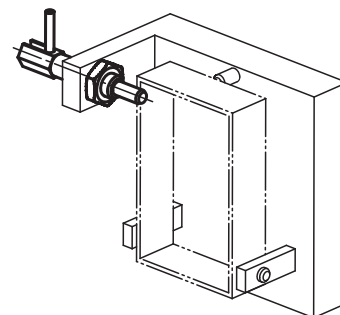
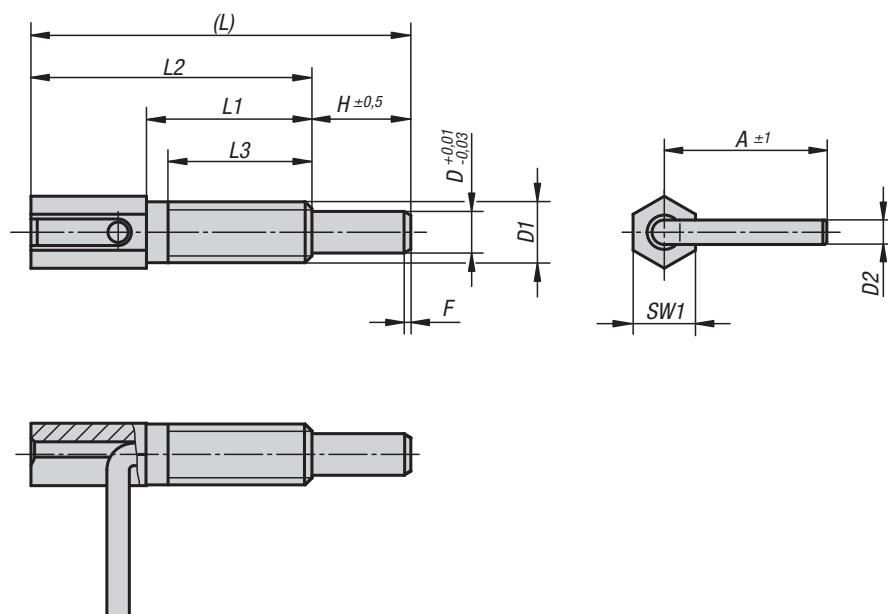
**Material:**  
Acero con clase de resistencia 5.8.

**Versión:**  
Cromado en azul.

**Ejemplo de pedido:**  
K0340.1206

**Indicación:**  
Los pernos de bloqueo se aplican para impedir el cambio de la posición de bloqueo por fuerzas transversales. El perno solo puede colocarse en otra posición de bloqueo una vez que se haya desacoplado manualmente.

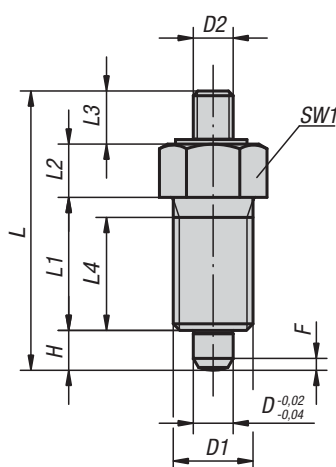
**A petición:**  
Modelos especiales.



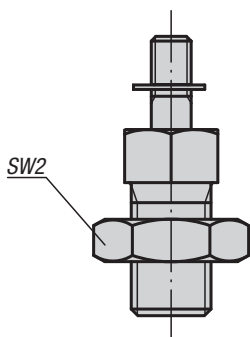
**KIPP Perno de bloqueo**

Referencia	D	D1	D2	L	L1	L2	L3	H	A	SW1	F x 30°	Fuerza del muelle inicial F1 aprox. N	Fuerza del muelle final F2 aprox. N	Par de apriete máx. Nm
K0340.1104	4	M6	2,3	41,5	20	12	17	9,5	15,5	6	0,7	3	10	1,6
K0340.1905	5	M8	3	54	27	15	24	12	19,2	8	0,9	3,5	13,5	4,5
K0340.1206	6	M10	3,5	65	33,5	17,5	30	14	22,9	10	1,1	4	16	10
K0340.1308	8	M12	4,7	73	31,8	22,2	28	19	31,2	12	1,3	4	22	13
K0340.1410	10	M16	4,7	102,5	50,5	27	44,5	25	32,7	16	1,6	4	23	42



**K0341****Pernos de bloqueo**

Forma E  
con vástago roscado  
sin contratuerca



Forma F  
con vástago roscado  
con contratuerca

**Material:**

Versión de acero:  
Clavija de bloqueo endurecida:  
Clase de resistencia 5.8.

Versión de acero inoxidable:  
Clavija de bloqueo endurecida:  
Casquillo roscado 1.4305.  
Clavija de bloqueo 1.4034.

Clavija de bloqueo no endurecida:  
Casquillo roscado 1.4305.  
Clavija de bloqueo 1.4305.

**Versión:**

Versión de acero:  
Clavija de bloqueo endurecida, pulida y bruñida.

Versión de acero inoxidable:  
Clavija de bloqueo endurecida, pulida y con acabado natural.  
Clavija de bloqueo no endurecida, pulida y con acabado natural.

**Ejemplo de pedido:**

K0341.02308

**Indicación:**

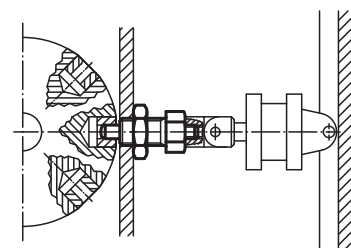
Los pernos de bloqueo se aplican para impedir el cambio de la posición de bloqueo por fuerzas transversales. El perno solo puede colocarse en otra posición de bloqueo una vez que se haya desacoplado. En el tornillo de sujeción sobresaliente se pueden montar empuñaduras especiales. Además, ofrece un modo de accionamiento para el perno de bloqueo, p. ej. de forma automática (controlado por programa) con ayuda de un cilindro neumático, o permite un manejo a distancia a través de cables Bowden.

**A petición:**

Modelos especiales.

**Accesorios:**

Anillos distanciadores K0665

**K0341****Pernos de bloqueo****KIPP Perno de bloqueo, acero, clavija de bloqueo endurecida**

Referencia Forma E	Referencia Forma F	D	D1	D2	L	L1	L2	L3	L4	H	SW1	SW2	F x 30°	Fuerza del muelle inicial F1 aprox. N	Fuerza del muelle final F2 aprox. N
K0341.1903	K0341.2903	3	M6x0,75	M2	24	12	5	3,5	10	3,5	8	- / 10	0,8	4,5	10
K0341.1004	K0341.2004	4	M8x1	M3	32	15	6	7	13	4	10	- / 13	1	6	12
K0341.1105	K0341.2105	5	M10x1	M4	37	17	7	8	15	5	13	- / 17	1,3	5	12
K0341.1206	K0341.2206	6	M12x1,5	M6	42	20	8	8	17	6	14	- / 19	1,8	6	14
K0341.1308	K0341.2308	8	M16X1,5	M8	56	26	10	12	23	8	19	- / 24	2,3	15	35
K0341.1410	K0341.2410	10	M20x1,5	M8	62	28	12	12	25	10	22	- / 30	2,8	15	34
K0341.1412	K0341.2412	12	M20x1,5	M8	66	28	14	12	25	12	22	- / 30	2,8	15	39
K0341.1516	K0341.2516	16	M24x2	M10	80	32	18	14	28	16	27	- / 36	3,2	20	46

**KIPP Perno de bloqueo, acero inoxidable, clavija de bloqueo endurecida**

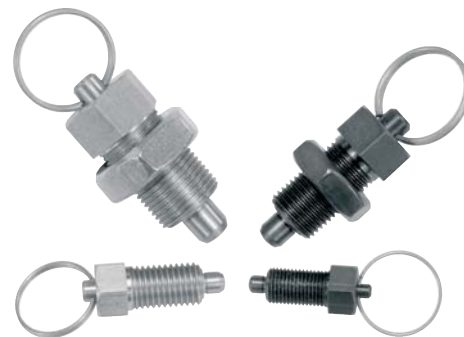
Referencia Forma E	Referencia Forma F	D	D1	D2	L	L1	L2	L3	L4	H	SW1	SW2	F x 30°	Fuerza del muelle inicial F1 aprox. N	Fuerza del muelle final F2 aprox. N
K0341.01903	K0341.02903	3	M6x0,75	M2	24	12	5	3,5	10	3,5	8	- / 10	0,8	4,5	10
K0341.01004	K0341.02004	4	M8x1	M3	32	15	6	7	13	4	10	- / 13	1	6	12
K0341.01105	K0341.02105	5	M10x1	M4	37	17	7	8	15	5	13	- / 17	1,3	5	12
K0341.01206	K0341.02206	6	M12x1,5	M6	42	20	8	8	17	6	14	- / 19	1,8	6	14
K0341.01308	K0341.02308	8	M16X1,5	M8	56	26	10	12	23	8	19	- / 24	2,3	15	35
K0341.01410	K0341.02410	10	M20x1,5	M8	62	28	12	12	25	10	22	- / 30	2,8	15	34
K0341.01412	K0341.02412	12	M20x1,5	M8	66	28	14	12	25	12	22	- / 30	2,8	15	39
K0341.01516	K0341.02516	16	M24x2	M10	80	32	18	14	28	16	27	- / 36	3,2	20	46

**KIPP Perno de bloqueo, acero inoxidable, clavija de bloqueo no endurecida**

Referencia Forma E	Referencia Forma F	D	D1	D2	L	L1	L2	L3	L4	H	SW1	SW2	F x 30°	Fuerza del muelle inicial F1 aprox. N	Fuerza del muelle final F2 aprox. N
K0341.11903	K0341.12903	3	M6x0,75	M2	24	12	5	3,5	10	3,5	8	- / 10	0,8	4,5	10
K0341.11004	K0341.12004	4	M8x1	M3	32	15	6	7	13	4	10	- / 13	1	6	12
K0341.11105	K0341.12105	5	M10x1	M4	37	17	7	8	15	5	13	- / 17	1,3	5	12
K0341.11206	K0341.12206	6	M12x1,5	M6	42	20	8	8	17	6	14	- / 19	1,8	6	14
K0341.11308	K0341.12308	8	M16X1,5	M8	56	26	10	12	23	8	19	- / 24	2,3	15	35
K0341.11410	K0341.12410	10	M20x1,5	M8	62	28	12	12	25	10	22	- / 30	2,8	15	34
K0341.11412	K0341.12412	12	M20x1,5	M8	66	28	14	12	25	12	22	- / 30	2,8	15	39
K0341.11516	K0341.12516	16	M24x2	M10	80	32	18	14	28	16	27	- / 36	3,2	20	46

K0342

## Pernos de bloqueo

**Material:**

Versión de acero:  
Clavija de bloqueo endurecida:  
Clase de resistencia 5.8.

Versión de acero inoxidable:  
Clavija de bloqueo endurecida:  
Casquillo roscado 1.4305.  
Clavija de bloqueo 1.4034.

Clavija de bloqueo no endurecida:  
Casquillo roscado 1.4305.  
Clavija de bloqueo 1.4305.

Ojo de llave 1.4310, acabado natural.

**Versión:**

Versión de acero:  
Clavija de bloqueo endurecida, pulida y bruñida.

Versión de acero inoxidable:  
Clavija de bloqueo endurecida, pulida y con acabado natural.  
Clavija de bloqueo no endurecida, pulida y con acabado natural.

**Ejemplo de pedido:**

K0342.03308

**Indicación:**

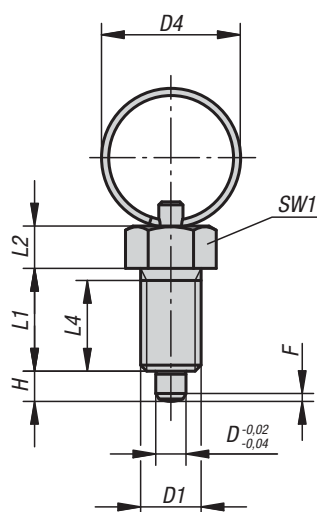
Los pernos de bloqueo se aplican para impedir el cambio de la posición de bloqueo por fuerzas transversales. El perno solo puede colocarse en otra posición de bloqueo una vez que se haya desacoplado. El ojo de llave ofrece un modo de accionamiento para el perno de bloqueo, p. ej., de forma automática (controlado por programa) con ayuda de un cilindro neumático, o permite un manejo a distancia a través de cables Bowden.

**A petición:**

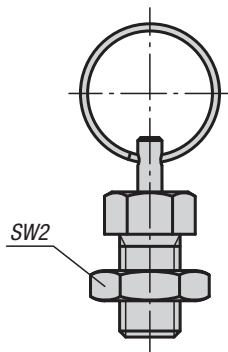
Modelos especiales.

**Accesorios:**

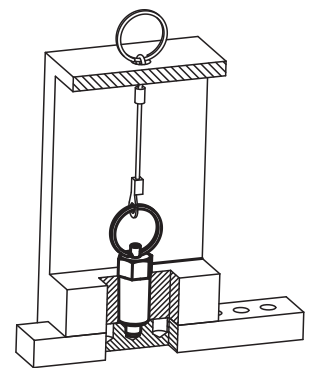
Anillos distanciadores K0665



Forma R  
sin contratuerca



Forma S  
con contratuerca

**K0342****Pernos de bloqueo****KIPP Perno de bloqueo, acero, clavija de bloqueo endurecida**

Referencia Forma R	Referencia Forma S	D	D1	D4	L1	L2	L4	H	SW1	SW2	F x 30°	Fuerza del muelle inicial F1 aprox. N	Fuerza del muelle final F2 aprox. N
K0342.3004	K0342.4004	4	M8x1	15	15	6	13	4	10	- / 13	1	6	12
K0342.3105	K0342.4105	5	M10x1	23	17	7	15	5	13	- / 17	1,3	5	12
K0342.3206	K0342.4206	6	M12x1,5	23	20	8	17	6	14	- / 19	1,8	6	14
K0342.3308	K0342.4308	8	M16X1,5	28	26	10	23	8	19	- / 24	2,3	15	35
K0342.3410	K0342.4410	10	M20x1,5	28	28	12	25	10	22	- / 30	2,8	15	34

**KIPP Perno de bloqueo, acero inoxidable, clavija de bloqueo endurecida**

Referencia Forma R	Referencia Forma S	D	D1	D4	L1	L2	L4	H	SW1	SW2	F x 30°	Fuerza del muelle inicial F1 aprox. N	Fuerza del muelle final F2 aprox. N
K0342.03004	K0342.04004	4	M8x1	15	15	6	13	4	10	- / 13	1	6	12
K0342.03105	K0342.04105	5	M10x1	23	17	7	15	5	13	- / 17	1,3	5	12
K0342.03206	K0342.04206	6	M12x1,5	23	20	8	17	6	14	- / 19	1,8	6	14
K0342.03308	K0342.04308	8	M16X1,5	28	26	10	23	8	19	- / 24	2,3	15	35
K0342.03410	K0342.04410	10	M20x1,5	28	28	12	25	10	22	- / 30	2,8	15	34

**KIPP Perno de bloqueo, acero inoxidable, clavija de bloqueo no endurecida**

Referencia Forma R	Referencia Forma S	D	D1	D4	L1	L2	L4	H	SW1	SW2	F x 30°	Fuerza del muelle inicial F1 aprox. N	Fuerza del muelle final F2 aprox. N
K0342.13004	K0342.14004	4	M8x1	15	15	6	13	4	10	- / 13	1	6	12
K0342.13105	K0342.14105	5	M10x1	23	17	7	15	5	13	- / 17	1,3	5	12
K0342.13206	K0342.14206	6	M12x1,5	23	20	8	17	6	14	- / 19	1,8	6	14
K0342.13308	K0342.14308	8	M16X1,5	28	26	10	23	8	19	- / 24	2,3	15	35
K0342.13410	K0342.14410	10	M20x1,5	28	28	12	25	10	22	- / 30	2,8	15	34

**K0343**

## Pernos de bloqueo sin collar



**Material:**

Versión de acero:  
Clavija de bloqueo endurecida:  
Clase de resistencia 5.8.

Versión de acero inoxidable:  
Clavija de bloqueo endurecida:  
Casquillo roscado 1.4305.  
Clavija de bloqueo 1.4034.

Clavija de bloqueo no endurecida:  
Casquillo roscado 1.4305.  
Clavija de bloqueo 1.4305.

Botón de maniobra de termoplástico gris antracita.

**Versión:**

Versión de acero:  
Clavija de bloqueo endurecida, pulida y bruñida.

Versión de acero inoxidable:  
Clavija de bloqueo endurecida, pulida y con acabado natural.  
Clavija de bloqueo no endurecida, pulida y con acabado natural.

**Ejemplo de pedido:**

K0343.02206

**Indicación:**

Los pernos de bloqueo se aplican para impedir el cambio de la posición de bloqueo por fuerzas transversales. El perno solo puede colocarse en otra posición de bloqueo una vez que se haya desacoplado manualmente.

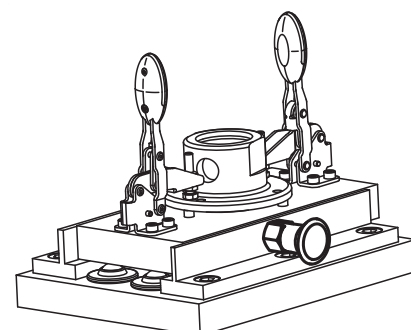
Para enroscar el perno de bloqueo, se puede suministrar una arandela roscada. Esta se desliza bajo el botón de maniobra desenchajado de modo que los pernos de arrastre encajen en la ranura.

**A petición:**

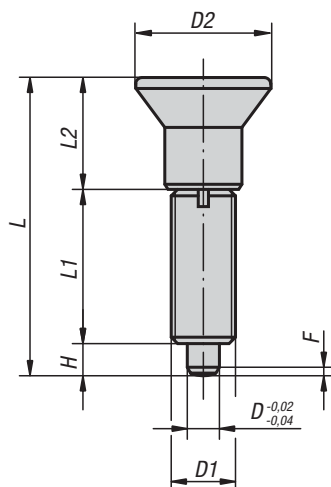
Modelos especiales.

**Accesorios:**

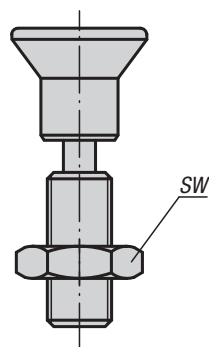
Anillos distanciadores K0665



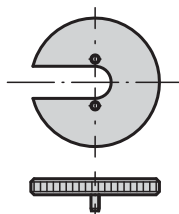
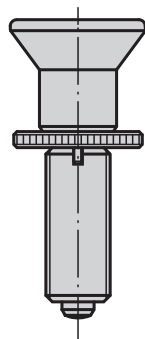
Forma G  
sin contratuerca



Forma H  
con contratuerca



Perno de bloqueo  
con arandela roscada



**K0343****Pernos de bloqueo sin collar****KIPP Perno de bloqueo sin collar, acero, clavija de bloqueo endurecida**

Referencia Forma G	Referencia Forma H	D	D1	D2	L	L1	L2	H	SW	F x 30°	Fuerza del muelle inicial F1 aprox. N	Fuerza del muelle final F2 aprox. N	Referencia de la arandela roscada
K0343.1903	K0343.2903	3	M6x0,75	14	31,5	17	11	3,5	- / 10	0,8	4,5	10	K0344.99
K0343.1004	K0343.2004	4	M8x1	18	38,5	21	13,5	4	- / 13	1,3	6	12	K0344.90
K0343.1105	K0343.2105	5	M10x1	21	43,5	24	14,5	5	- / 17	1,3	5	12	K0344.91
K0343.1206	K0343.2206	6	M12x1,5	25	51,7	28	17,7	6	- / 19	1,8	6	14	K0344.92
K0343.1308	K0343.2308	8	M16x1,5	33	68	36	24	8	- / 24	2,3	15	35	K0344.93
K0343.1410	K0343.2410	10	M20x1,5	33	74	40	24	10	- / 30	2,8	15	34	K0344.94
K0343.1412	K0343.2412	12	M20x1,5	33	78	42	24	12	- / 30	2,8	15	39	K0344.94
K0343.1516	K0343.2516	16	M24x2	40	96	50	30	16	- / 36	3,2	20	46	K0344.95

**KIPP Perno de bloqueo sin collar, acero inoxidable, clavija de bloqueo endurecida**

Referencia Forma G	Referencia Forma H	D	D1	D2	L	L1	L2	H	SW	F x 30°	Fuerza del muelle inicial F1 aprox. N	Fuerza del muelle final F2 aprox. N	Referencia de la arandela roscada
K0343.01903	K0343.02903	3	M6x0,75	14	31,5	17	11	3,5	- / 10	0,8	4,5	10	K0344.99
K0343.01004	K0343.02004	4	M8x1	18	38,5	21	13,5	4	- / 13	1,3	6	12	K0344.90
K0343.01105	K0343.02105	5	M10x1	21	43,5	24	14,5	5	- / 17	1,3	5	12	K0344.91
K0343.01206	K0343.02206	6	M12x1,5	25	51,7	28	17,7	6	- / 19	1,8	6	14	K0344.92
K0343.01308	K0343.02308	8	M16x1,5	33	68	36	24	8	- / 24	2,3	15	35	K0344.93
K0343.01410	K0343.02410	10	M20x1,5	33	74	40	24	10	- / 30	2,8	15	34	K0344.94
K0343.01412	K0343.02412	12	M20x1,5	33	78	42	24	12	- / 30	2,8	15	39	K0344.94
K0343.01516	K0343.02516	16	M24x2	40	96	50	30	16	- / 36	3,2	20	46	K0344.95

**KIPP Perno de bloqueo sin collar, acero inoxidable, clavija de bloqueo no endurecida**

Referencia Forma G	Referencia Forma H	D	D1	D2	L	L1	L2	H	SW	F x 30°	Fuerza del muelle inicial F1 aprox. N	Fuerza del muelle final F2 aprox. N	Referencia de la arandela roscada
K0343.11903	K0343.12903	3	M6x0,75	14	31,5	17	11	3,5	- / 10	0,8	4,5	10	K0344.99
K0343.11004	K0343.12004	4	M8x1	18	38,5	21	13,5	4	- / 13	1,3	6	12	K0344.90
K0343.11105	K0343.12105	5	M10x1	21	43,5	24	14,5	5	- / 17	1,3	5	12	K0344.91
K0343.11206	K0343.12206	6	M12x1,5	25	51,7	28	17,7	6	- / 19	1,8	6	14	K0344.92
K0343.11308	K0343.12308	8	M16x1,5	33	68	36	24	8	- / 24	2,3	15	35	K0344.93
K0343.11410	K0343.12410	10	M20x1,5	33	74	40	24	10	- / 30	2,8	15	34	K0344.94
K0343.11412	K0343.12412	12	M20x1,5	33	78	42	24	12	- / 30	2,8	15	39	K0344.94
K0343.11516	K0343.12516	16	M24x2	40	96	50	30	16	- / 36	3,2	20	46	K0344.95

**K0633**

## Pernos de bloqueo

sin collar con clavija de bloqueo prolongada

**Material:**

Versión de acero:  
Clavija de bloqueo endurecida:  
Clase de resistencia 5.8.

Versión de acero inoxidable:  
Clavija de bloqueo endurecida:  
Casquillo roscado 1.4305.  
Clavija de bloqueo 1.4034.

Clavija de bloqueo no endurecida:  
Casquillo roscado 1.4305.  
Clavija de bloqueo 1.4305.

Botón de maniobra de termoplástico gris antracita.

**Versión:**

Versión de acero:  
Clavija de bloqueo endurecida, pulida y bruñida.

Versión de acero inoxidable:  
Clavija de bloqueo endurecida, pulida y con acabado natural.  
Clavija de bloqueo no endurecida, pulida y con acabado natural.

**Ejemplo de pedido:**

K0633.21004

**Indicación:**

Los pernos de bloqueo se aplican para impedir el cambio de la posición de bloqueo por fuerzas transversales. El perno solo puede colocarse en otra posición de bloqueo una vez que se haya desacoplado manualmente.

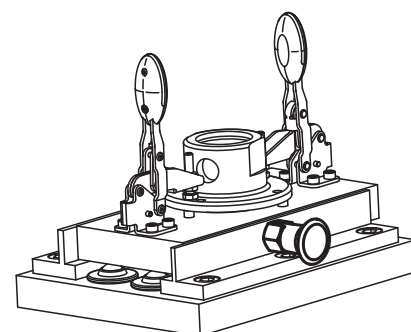
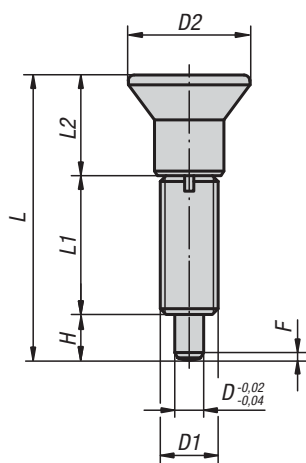
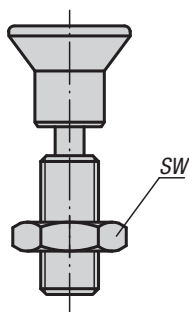
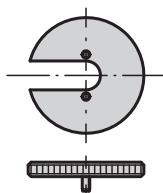
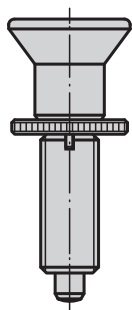
Para enroscar el perno de bloqueo, se puede suministrar una arandela roscada. Esta se desliza bajo el botón de maniobra desenchajado de modo que los pernos de arrastre encajen en la ranura.

**A petición:**

Modelos especiales.

**Accesorios:**

Anillos distanciadores K0665

Forma G  
sin contratuercasForma H  
con contratuercasPerno de bloqueo  
con arandela roscada

**K0633**

## Pernos de bloqueo

sin collar con clavija de bloqueo prolongada



### KIPP Perno de bloqueo, sin collar con clavija de bloqueo prolongada, acero, clavija de bloqueo endurecida

Referencia Forma G	Referencia Forma H	D	D1	D2	L	L1	L2	H	SW	F x 30°	Fuerza del muelle inicial F1 aprox. N	Fuerza del muelle final F2 aprox. N	Referencia de la arandela roscada
K0633.21903	K0633.22903	3	M6x0,75	14	33	17	11	5	- / 10	0,8	4,5	12	K0344.99
K0633.21004	K0633.22004	4	M8x1	18	40,5	21	13,5	6	- / 13	1	6	15	K0344.90
K0633.21105	K0633.22105	5	M10x1	21	46,5	24	14,5	8	- / 17	1,3	5	16	K0344.91
K0633.21206	K0633.22206	6	M12x1,5	25	54,7	28	17,7	9	- / 19	1,8	6	18	K0344.92
K0633.21308	K0633.22308	8	M16x1,5	33	72	36	24	12	- / 24	2,3	15	45	K0344.93
K0633.21410	K0633.22410	10	M20x1,5	33	79	40	24	15	- / 30	2,8	15	43	K0344.94
K0633.21412	K0633.22412	12	M20x1,5	33	84	42	24	18	- / 30	2,8	15	51	K0344.94
K0633.21516	K0633.22516	16	M24x2	40	104	50	30	24	- / 36	3,2	20	60	K0344.95

### KIPP Perno de bloqueo, sin collar con clavija de bloqueo prolongada, acero inoxidable, clavija de bloqueo endurecida

Referencia Forma G	Referencia Forma H	D	D1	D2	L	L1	L2	H	SW	F x 30°	Fuerza del muelle inicial F1 aprox. N	Fuerza del muelle final F2 aprox. N	Referencia de la arandela roscada
K0633.201903	K0633.202903	3	M6x0,75	14	33	17	11	5	- / 10	0,8	4,5	12	K0344.99
K0633.201004	K0633.202004	4	M8x1	18	40,5	21	13,5	6	- / 13	1	6	15	K0344.90
K0633.201105	K0633.202105	5	M10x1	21	46,5	24	14,5	8	- / 17	1,3	5	16	K0344.91
K0633.201206	K0633.202206	6	M12x1,5	25	54,7	28	17,7	9	- / 19	1,8	6	18	K0344.92
K0633.201308	K0633.202308	8	M16x1,5	33	72	36	24	12	- / 24	2,3	15	45	K0344.93
K0633.201410	K0633.202410	10	M20x1,5	33	79	40	24	15	- / 30	2,8	15	43	K0344.94
K0633.201412	K0633.202412	12	M20x1,5	33	84	42	24	18	- / 30	2,8	15	51	K0344.94
K0633.201516	K0633.202516	16	M24x2	40	104	50	30	24	- / 36	3,2	20	60	K0344.95

### KIPP Perno de bloqueo, sin collar con clavija de bloqueo prolongada, acero inoxidable, clavija de bloqueo no endurecida

Referencia Forma G	Referencia Forma H	D	D1	D2	L	L1	L2	H	SW	F x 30°	Fuerza del muelle inicial F1 aprox. N	Fuerza del muelle final F2 aprox. N	Referencia de la arandela roscada
K0633.211903	K0633.212903	3	M6x0,75	14	33	17	11	5	- / 10	0,8	4,5	12	K0344.99
K0633.211004	K0633.212004	4	M8x1	18	40,5	21	13,5	6	- / 13	1	6	15	K0344.90
K0633.211105	K0633.212105	5	M10x1	21	46,5	24	14,5	8	- / 17	1,3	5	16	K0344.91
K0633.211206	K0633.212206	6	M12x1,5	25	54,7	28	17,7	9	- / 19	1,8	6	18	K0344.92
K0633.211308	K0633.212308	8	M16x1,5	33	72	36	24	12	- / 24	2,3	15	45	K0344.93
K0633.211410	K0633.212410	10	M20x1,5	33	79	40	24	15	- / 30	2,8	15	43	K0344.94
K0633.211412	K0633.212412	12	M20x1,5	33	84	42	24	18	- / 30	2,8	15	51	K0344.94
K0633.211516	K0633.212516	16	M24x2	40	104	50	30	24	- / 36	3,2	20	60	K0344.95



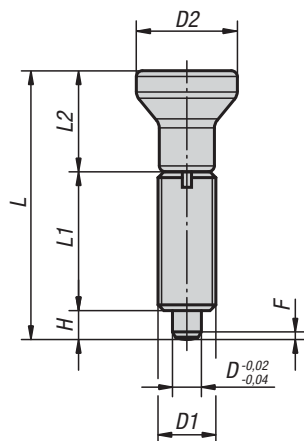
**K0634**

**Pernos de bloqueo**

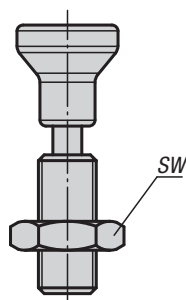
de acero inoxidable sin collar



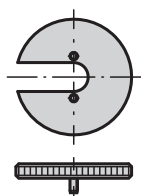
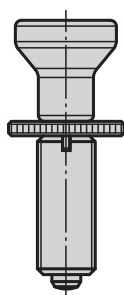
Forma G  
sin contratuerca



Forma H  
con contratuerca



Perno de bloqueo  
con arandela roscada



**Material:**

Clavija de bloqueo endurecida:  
Casquillo roscado 1.4305.  
Clavija de bloqueo 1.4034.

Clavija de bloqueo no endurecida:  
Casquillo roscado 1.4305.  
Clavija de bloqueo 1.4305.

Botón de maniobra 1.4305, pulido electrolítico.

**Versión:**

Acabado natural, clavija de bloqueo pulida.

**Ejemplo de pedido:**

K0634.001004

**Indicación:**

Los pernos de bloqueo se aplican para impedir el cambio de la posición de bloqueo por fuerzas transversales. El perno solo puede colocarse en otra posición de bloqueo una vez que se haya desacoplado manualmente.

Para enroscar el perno de bloqueo, se puede suministrar una arandela roscada. Esta se desliza bajo el botón de maniobra desenchajado de modo que los pernos de arrastre encajen en la ranura.

**A petición:**

Modelos especiales.

**Accesorios:**

Anillos distanciadores K0665

**KIPP Perno de bloqueo de acero inoxidable sin collar, clavija de bloqueo endurecida**

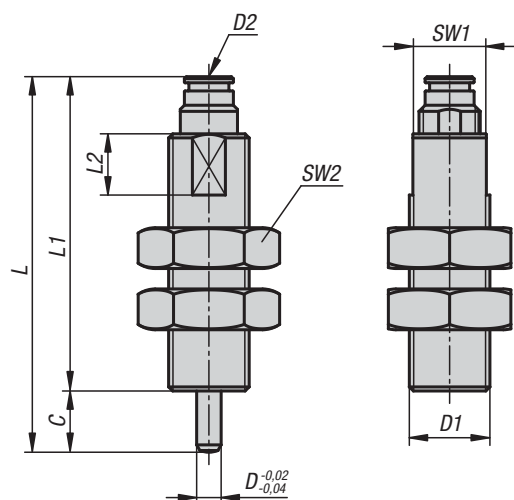
Referencia Forma G	Referencia Forma H	D	D1	D2	L	L1	L2	H	SW	F x 30°	Fuerza del muelle inicial F1 aprox. N	Fuerza del muelle final F2 aprox. N	Referencia de la arandela roscada
K0634.001903	K0634.002903	3	M6x0,75	14	34,5	17	14	3,5	-/10	0,8	4,5	10	K0344.99
K0634.001004	K0634.002004	4	M8x1	18	43	21	18	4	-/13	1	6	12	K0344.90
K0634.001105	K0634.002105	5	M10x1	21	50	24	21	5	-/17	1,3	5	12	K0344.91
K0634.001206	K0634.002206	6	M12x1,5	25	59	28	25	6	-/19	1,8	6	14	K0344.92
K0634.001308	K0634.002308	8	M16x1,5	33	77	36	33	8	-/24	2,3	15	35	K0344.93
K0634.001410	K0634.002410	10	M20x1,5	33	83	40	33	10	-/30	2,8	15	34	K0344.94
K0634.001412	K0634.002412	12	M20x1,5	33	87	42	33	12	-/30	2,8	15	39	K0344.94
K0634.001516	K0634.002516	16	M24x2	40	106	50	40	16	-/36	3,2	20	46	K0344.95

**KIPP Perno de bloqueo de acero inoxidable sin collar, clavija de bloqueo no endurecida**

Referencia Forma G	Referencia Forma H	D	D1	D2	L	L1	L2	H	SW	F x 30°	Fuerza del muelle inicial F1 aprox. N	Fuerza del muelle final F2 aprox. N	Referencia de la arandela roscada
K0634.111903	K0634.112903	3	M6x0,75	14	34,5	17	14	3,5	-/10	0,8	4,5	10	K0344.99
K0634.111004	K0634.112004	4	M8x1	18	43	21	18	4	-/13	1	6	12	K0344.90
K0634.111105	K0634.112105	5	M10x1	21	50	24	21	5	-/17	1,3	5	12	K0344.91
K0634.111206	K0634.112206	6	M12x1,5	25	59	28	25	6	-/19	1,8	6	14	K0344.92
K0634.111308	K0634.112308	8	M16x1,5	33	77	36	33	8	-/24	2,3	15	35	K0344.93
K0634.111410	K0634.112410	10	M20x1,5	33	83	40	33	10	-/30	2,8	15	34	K0344.94
K0634.111412	K0634.112412	12	M20x1,5	33	87	42	33	12	-/30	2,8	15	39	K0344.94
K0634.111516	K0634.112516	16	M24x2	40	106	50	40	16	-/36	3,2	20	46	K0344.95

K1116

## Pernos de bloqueo neumáticos

**Material:**

Versión de acero:  
casquillo roscado y perno de presión de acero de corte fácil.

Tuercas hexagonales de acero de clase de resistencia 04.

Versión de acero inoxidable:

casquillo roscado 1.4305.

Perno de presión 1.4034.

Tuercas hexagonales de acero inoxidable A2.

**Versión:**

Versión de acero:

casquillo roscado bruñido.

Perno de presión endurecido, bruñido y pulido.

Tuercas hexagonales bruñidas.

Versión de acero inoxidable:

casquillo roscado de acabado natural.

Perno de presión endurecido, pulido y bruñido.

Tuercas hexagonales de acabado natural.

**Ejemplo de pedido:**

K1116.1206010

**Cilindro neumático:**

Cilindro de vástago de pistón de efecto simple.

Materiales:

tubo de cilindro de latón niquelado,

vástago de pistón de acero inoxidable,

juntas de goma nitrílica, poliuretano.

Medio de servicio:

aire filtrado, secado, lubricado o no lubricado.

Temperatura de servicio: -20°C a +80°C.

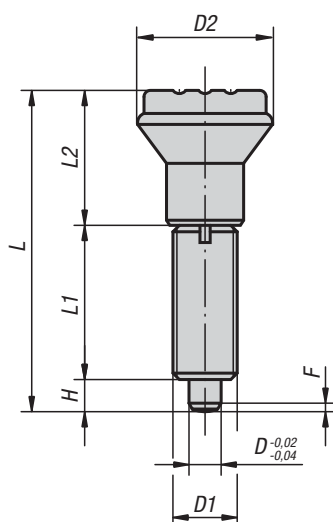
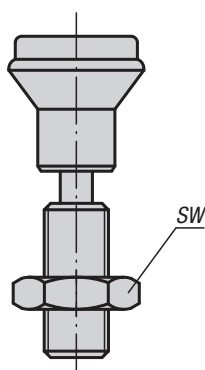
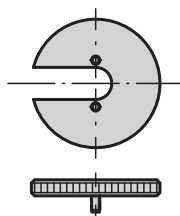
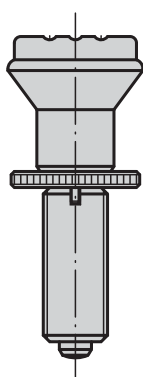


## KIPP Pernos de bloqueo neumáticos

Referencia Acero de corte fácil	Referencia Acero inoxidable	D	D1	D2	C (Carrera)	L	L1	L2	SW1	SW2	Presión de servicio bar	Fuerza del émbolo con 6 bar (N)	Fuerza de recuperación de resorte aprox. N
K1116.1206010	K1116.01206010	6	M20x1,5	M5	10	80	70	15	18	30	2 - 6	38,7-35,1	9,9-6
K1116.1206015	K1116.01206015	6	M20x1,5	M5	15	92	77	15	18	30	2 - 6	38,7-32,9	11,8-6
K1116.1308010	K1116.01308010	8	M20x1,5	M5	10	77	67	15	18	30	2 - 6	39,6-35,3	11,6-5,1
K1116.1308015	K1116.01308015	8	M20x1,5	M5	15	89	74	15	18	30	2 - 6	39,6-33,1	11,6-5,1

**K0344****Pernos de bloqueo**

sin collar

Forma G  
sin contratuercaForma H  
con contratuercaPerno de bloqueo  
con arandela roscada**Material:**

Versión de acero:  
Clavija de bloqueo endurecida:  
Clase de resistencia 5.8.

Versión de acero inoxidable:  
Clavija de bloqueo endurecida:  
Casquillo roscado 1.4305.  
Clavija de bloqueo 1.4034.

Clavija de bloqueo no endurecida:  
Casquillo roscado 1.4305.  
Clavija de bloqueo 1.4305.

Botón de maniobra de termoplástico gris antracita.

**Versión:**

Versión de acero:  
Clavija de bloqueo endurecida, pulida y bruñida.

Versión de acero inoxidable:  
Clavija de bloqueo endurecida, pulida y con acabado natural.  
Clavija de bloqueo no endurecida, pulida y con acabado natural.

**Ejemplo de pedido:**

K0344.02206

**Indicación:**

Los pernos de bloqueo se aplican para impedir el cambio de la posición de bloqueo por fuerzas transversales. El perno solo puede colocarse en otra posición de bloqueo una vez que se haya desacoplado manualmente.

Para enroscar el perno de bloqueo, se puede suministrar una arandela roscada. Esta se desliza bajo el botón de maniobra desenchajado de modo que los pernos de arrastre encajen en la ranura.

**A petición:**

Modelos especiales.

**Accesorios:**

Anillos distanciadores K0665

**K0344****Pernos de bloqueo**

sin collar

**KIPP Perno de bloqueo sin collar, acero, clavija de bloqueo endurecida**

Referencia Forma G	Referencia Forma H	D	D1	D2	L	L1	L2	H	SW	F x 30°	Fuerza del muelle inicial F1 aprox. N	Fuerza del muelle final F2 aprox. N	Referencia de la arandela roscada
K0344.1105	K0344.2105	5	M10x1	21	47	24	18	5	-/17	1,3	5	12	K0344.91
K0344.1206	K0344.2206	6	M12x1,5	25	56	28	22	6	-/19	1,8	6	14	K0344.92
K0344.1308	K0344.2308	8	M16X1,5	33	74	36	30	8	-/24	2,3	15	35	K0344.93
K0344.1410	K0344.2410	10	M20x1,5	33	80	40	30	10	-/30	2,8	15	34	K0344.94

**KIPP Perno de bloqueo sin collar, acero inoxidable, clavija de bloqueo endurecida**

Referencia Forma G	Referencia Forma H	D	D1	D2	L	L1	L2	H	SW	F x 30°	Fuerza del muelle inicial F1 aprox. N	Fuerza del muelle final F2 aprox. N	Referencia de la arandela roscada
K0344.01105	K0344.02105	5	M10x1	21	47	24	18	5	-/17	1,3	5	12	K0344.91
K0344.01206	K0344.02206	6	M12x1,5	25	56	28	22	6	-/19	1,8	6	14	K0344.92
K0344.01308	K0344.02308	8	M16X1,5	33	74	36	30	8	-/24	2,3	15	35	K0344.93
K0344.01410	K0344.02410	10	M20x1,5	33	80	40	30	10	-/30	2,8	15	34	K0344.94

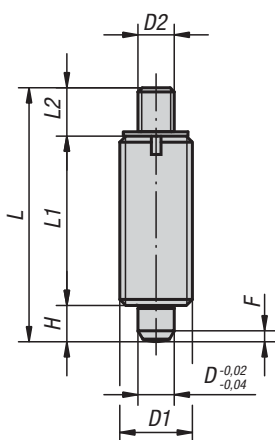
**KIPP Perno de bloqueo sin collar, acero inoxidable, clavija de bloqueo no endurecida**

Referencia Forma G	Referencia Forma H	D	D1	D2	L	L1	L2	H	SW	F x 30°	Fuerza del muelle inicial F1 aprox. N	Fuerza del muelle final F2 aprox. N	Referencia de la arandela roscada
K0344.11105	K0344.12105	5	M10x1	21	47	24	18	5	-/17	1,3	5	12	K0344.91
K0344.11206	K0344.12206	6	M12x1,5	25	56	28	22	6	-/19	1,8	6	14	K0344.92
K0344.11308	K0344.12308	8	M16X1,5	33	74	36	30	8	-/24	2,3	15	35	K0344.93
K0344.11410	K0344.12410	10	M20x1,5	33	80	40	30	10	-/30	2,8	15	34	K0344.94

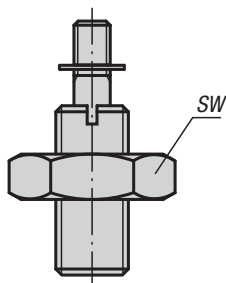
**K0345**

## Pernos de bloqueo

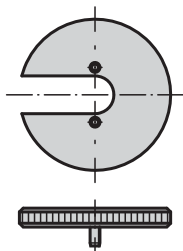
sin collar



Forma J  
con vástago roscado  
sin contratuerca



Forma K  
con vástago roscado  
con contratuerca

**Material:**

Versión de acero:  
Clavija de bloqueo endurecida:  
Clase de resistencia 5.8.

Versión de acero inoxidable:  
Clavija de bloqueo endurecida:  
Casquillo roscado 1.4305.  
Clavija de bloqueo 1.4034.

Clavija de bloqueo no endurecida:  
Casquillo roscado 1.4305.  
Clavija de bloqueo 1.4305.

**Versión:**

Versión de acero:  
Clavija de bloqueo endurecida, pulida y bruñida.

Versión de acero inoxidable:  
Clavija de bloqueo endurecida, pulida y con acabado natural.

Clavija de bloqueo no endurecida, pulida y con acabado natural.

**Ejemplo de pedido:**

K0345.01206

**Indicación:**

Los pernos de bloqueo se aplican para impedir el cambio de la posición de bloqueo por fuerzas transversales. El perno solo puede colocarse en otra posición de bloqueo una vez que se haya desacoplado. En el tornillo de sujeción sobresaliente se pueden montar empuñaduras especiales. Además, ofrece un modo de accionamiento para el perno de bloqueo, p. ej. de forma automática (controlado por programa) con ayuda de un cilindro neumático, o permite un manejo a distancia a través de cables Bowden. Para enroscar el perno de bloqueo, se puede suministrar una arandela roscada. Esta se coloca en el casquillo roscado de modo que los pernos de arrastre encajen en la ranura.

**A petición:**

Modelos especiales.

**Accesorios:**

Anillos distanciadores K0665

**K0345****Pernos de bloqueo**

sin collar

**KIPP Perno de bloqueo sin collar, acero, clavija de bloqueo endurecida**

Referencia Forma J	Referencia Forma K	D	D1	D2	L	L1	L2	H	SW	F x 30°	Fuerza del muelle inicial F1 aprox. N	Fuerza del muelle final F2 aprox. N	Referencia de la arandela roscada
K0345.1903	K0345.2903	3	M6x0,75	M2	24	17	3,5	3,5	-/10	0,8	4,5	10	K0344.99
K0345.1004	K0345.2004	4	M8x1	M3	32	21	7	4	-/13	1	6	12	K0344.90
K0345.1105	K0345.2105	5	M10x1	M4	37	24	8	5	-/17	1,3	5	12	K0344.91
K0345.1206	K0345.2206	6	M12x1,5	M6	42	28	8	6	-/19	1,8	6	14	K0344.92
K0345.1308	K0345.2308	8	M16x1,5	M8	56	36	12	8	-/24	2,3	15	35	K0344.93
K0345.1410	K0345.2410	10	M20x1,5	M8	62	40	12	10	-/30	2,8	15	34	K0344.94
K0345.1412	K0345.2412	12	M20x1,5	M8	66	42	12	12	-/30	2,8	15	39	K0344.94
K0345.1516	K0345.2516	16	M24x2	M10	80	50	14	16	-/36	3,2	20	46	K0344.95

**KIPP Perno de bloqueo sin collar, acero inoxidable, clavija de bloqueo endurecida**

Referencia Forma J	Referencia Forma K	D	D1	D2	L	L1	L2	H	SW	F x 30°	Fuerza del muelle inicial F1 aprox. N	Fuerza del muelle final F2 aprox. N	Referencia de la arandela roscada
K0345.01903	K0345.02903	3	M6x0,75	M2	24	17	3,5	3,5	-/10	0,8	4,5	10	K0344.99
K0345.01004	K0345.02004	4	M8x1	M3	32	21	7	4	-/13	1	6	12	K0344.90
K0345.01105	K0345.02105	5	M10x1	M4	37	24	8	5	-/17	1,3	5	12	K0344.91
K0345.01206	K0345.02206	6	M12x1,5	M6	42	28	8	6	-/19	1,8	6	14	K0344.92
K0345.01308	K0345.02308	8	M16x1,5	M8	56	36	12	8	-/24	2,3	15	35	K0344.93
K0345.01410	K0345.02410	10	M20x1,5	M8	62	40	12	10	-/30	2,8	15	34	K0344.94
K0345.01412	K0345.02412	12	M20x1,5	M8	66	42	12	12	-/30	2,8	15	39	K0344.94
K0345.01516	K0345.02516	16	M24x2	M10	80	50	14	16	-/36	3,2	20	46	K0344.95

**KIPP Perno de bloqueo sin collar, acero inoxidable, clavija de bloqueo no endurecida**

Referencia Forma J	Referencia Forma K	D	D1	D2	L	L1	L2	H	SW	F x 30°	Fuerza del muelle inicial F1 aprox. N	Fuerza del muelle final F2 aprox. N	Referencia de la arandela roscada
K0345.11903	K0345.12903	3	M6x0,75	M2	24	17	3,5	3,5	-/10	0,8	4,5	10	K0344.99
K0345.11004	K0345.12004	4	M8x1	M3	32	21	7	4	-/13	1	6	12	K0344.90
K0345.11105	K0345.12105	5	M10x1	M4	37	24	8	5	-/17	1,3	5	12	K0344.91
K0345.11206	K0345.12206	6	M12x1,5	M6	42	28	8	6	-/19	1,8	6	14	K0344.92
K0345.11308	K0345.12308	8	M16x1,5	M8	56	36	12	8	-/24	2,3	15	35	K0344.93
K0345.11410	K0345.12410	10	M20x1,5	M8	62	40	12	10	-/30	2,8	15	34	K0344.94
K0345.11412	K0345.12412	12	M20x1,5	M8	66	42	12	12	-/30	2,8	15	39	K0344.94
K0345.11516	K0345.12516	16	M24x2	M10	80	50	14	16	-/36	3,2	20	46	K0344.95

**K0635**

## Pernos de bloqueo

sin collar

**Material:**

Versión de acero:  
Clavija de bloqueo endurecida:  
Clase de resistencia 5.8.

Versión de acero inoxidable:  
Clavija de bloqueo endurecida:  
Casquillo roscado 1.4305.  
Clavija de bloqueo 1.4034.

Clavija de bloqueo no endurecida:  
Casquillo roscado 1.4305.  
Clavija de bloqueo 1.4305.

Ojo de llave 1.4310, acabado natural.

**Versión:**

Versión de acero:  
Clavija de bloqueo endurecida, pulida y bruñida.

Versión de acero inoxidable:  
Clavija de bloqueo endurecida, pulida y con acabado natural.  
Clavija de bloqueo no endurecida, pulida y con acabado natural.

**Ejemplo de pedido:**

K0635.03206

**Indicación:**

Los pernos de bloqueo se aplican para impedir el cambio de la posición de bloqueo por fuerzas transversales. El perno solo puede colocarse en otra posición de bloqueo una vez que se haya desacoplado. El ojo de llave ofrece un modo de accionamiento para el perno de bloqueo, p. ej., de forma automática (controlado por programa) con ayuda de un cilindro neumático, o permite un manejo a distancia a través de cables Bowden.

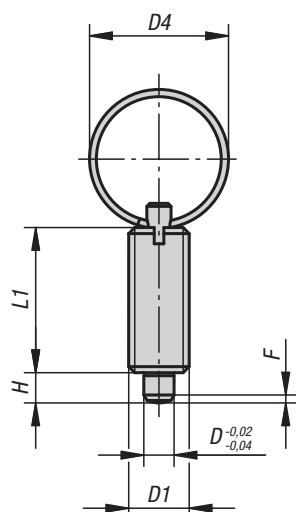
Para enroscar el perno de bloqueo, se puede suministrar una arandela roscada. Esta se coloca en el casquillo roscado de modo que los pernos de arrastre encajen en la ranura.

**A petición:**

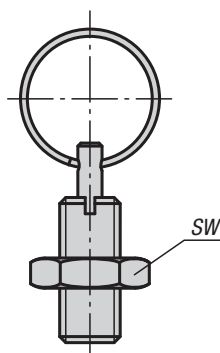
Modelos especiales.

**Accesorios:**

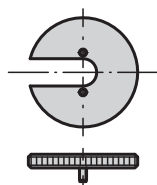
Anillos distanciadores K0665



Forma T  
sin contratuerca



Forma U  
con contratuerca



**K0635****Pernos de bloqueo**

sin collar

**KIPP Perno de bloqueo sin collar, acero, clavija de bloqueo endurecida**

Referencia Forma T	Referencia Forma U	D	D1	D4	L1	H	SW	F x 30°	Fuerza del muelle inicial F1 aprox. N	Fuerza del muelle final F2 aprox. N	Referencia de la arandela roscada
K0635.3004	K0635.4004	4	M8x1	15	21	4	-/13	1	6	12	K0344.90
K0635.3105	K0635.4105	5	M10x1	23	24	5	-/17	1,3	5	12	K0344.91
K0635.3206	K0635.4206	6	M12x1,5	23	28	6	-/19	1,8	6	14	K0344.92
K0635.3308	K0635.4308	8	M16x1,5	28	36	8	-/24	2,3	15	35	K0344.93
K0635.3410	K0635.4410	10	M20x1,5	28	40	10	-/30	2,8	15	34	K0344.94

**KIPP Perno de bloqueo sin collar, acero inoxidable, clavija de bloqueo endurecida**

Referencia Forma T	Referencia Forma U	D	D1	D4	L1	H	SW	F x 30°	Fuerza del muelle inicial F1 aprox. N	Fuerza del muelle final F2 aprox. N	Referencia de la arandela roscada
K0635.03004	K0635.04004	4	M8x1	15	21	4	-/13	1	6	12	K0344.90
K0635.03105	K0635.04105	5	M10x1	23	24	5	-/17	1,3	5	12	K0344.91
K0635.03206	K0635.04206	6	M12x1,5	23	28	6	-/19	1,8	6	14	K0344.92
K0635.03308	K0635.04308	8	M16x1,5	28	36	8	-/24	2,3	15	35	K0344.93
K0635.03410	K0635.04410	10	M20x1,5	28	40	10	-/30	2,8	15	34	K0344.94

**KIPP Perno de bloqueo sin collar, acero inoxidable, clavija de bloqueo no endurecida**

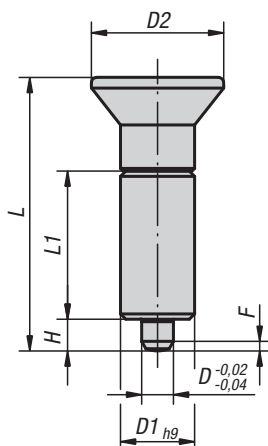
Referencia Forma T	Referencia Forma U	D	D1	D4	L1	H	SW	F x 30°	Fuerza del muelle inicial F1 aprox. N	Fuerza del muelle final F2 aprox. N	Referencia de la arandela roscada
K0635.13004	K0635.14004	4	M8x1	15	21	4	-/13	1	6	12	K0344.90
K0635.13105	K0635.14105	5	M10x1	23	24	5	-/17	1,3	5	12	K0344.91
K0635.13206	K0635.14206	6	M12x1,5	23	28	6	-/19	1,8	6	14	K0344.92
K0635.13308	K0635.14308	8	M16x1,5	28	36	8	-/24	2,3	15	35	K0344.93
K0635.13410	K0635.14410	10	M20x1,5	28	40	10	-/30	2,8	15	34	K0344.94



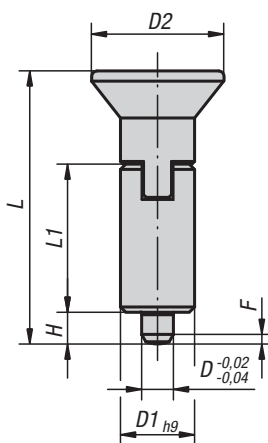
**K0346**

## Pernos de bloqueo

sin collar



Forma L  
sin ranura de bloqueo



Forma M  
con ranura de bloqueo

**Material:**

Versión de acero:

Clavija de bloqueo endurecida:

Manguito 1.0403 soldable.

Clavija de bloqueo con clase de resistencia 5.8.

Versión de acero inoxidable:

Clavija de bloqueo endurecida:

Manguito 1.4301 soldable.

Clavija de bloqueo 1.4034.

Clavija de bloqueo no endurecida:

Manguito 1.4301 soldable.

Clavija de bloqueo 1.4305.

Botón de maniobra de termoplástico gris antracita.

**Versión:**

Versión de acero:

Clavija de bloqueo endurecida, pulida y bruñida.

Versión de acero inoxidable:

Clavija de bloqueo endurecida, pulida y con acabado natural.

Clavija de bloqueo no endurecida, pulida y con acabado natural.

**Ejemplo de pedido:**

K0346.01206

**Indicación:**

Los pernos de bloqueo se aplican para impedir el cambio de la posición de bloqueo por fuerzas transversales. El perno solo puede colocarse en otra posición de bloqueo una vez que se haya desacoplado manualmente.

Para evitar que la clavija de bloqueo rebote cuando sea necesario desacoplarla tras un periodo de tiempo prolongado, se utilizará la forma M.

Para soldar el perno de bloqueo, recomendamos soldado en atmósfera protectora con un equipo de soldadura TIG.

**A petición:**

Modelos especiales.

**K0346****Pernos de bloqueo**

sin collar

**KIPP Perno de bloqueo sin collar, acero, clavija de bloqueo endurecida**

Referencia Forma L	Referencia Forma M	D	D1	D2	L	L1	H	F x 30°	Fuerza del muelle inicial F1 aprox. N	Fuerza del muelle final F2 aprox. N
K0346.1004	K0346.2004	4	10	18	38,5	21	4	1	6	12
K0346.1105	K0346.2105	5	12	21	43,5	24	5	1,3	5	12
K0346.1206	K0346.2206	6	14	25	51,7	28	6	1,8	6	14
K0346.1308	K0346.2308	8	18	33	68	36	8	2,3	15	35
K0346.1410	K0346.2410	10	22	33	74	40	10	2,8	15	34

**KIPP Perno de bloqueo sin collar, acero inoxidable, clavija de bloqueo endurecida**

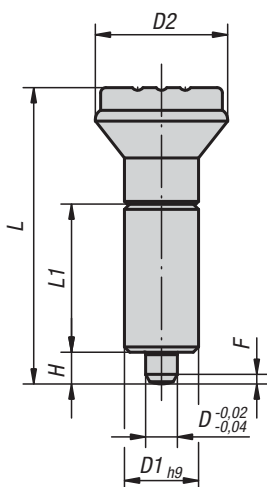
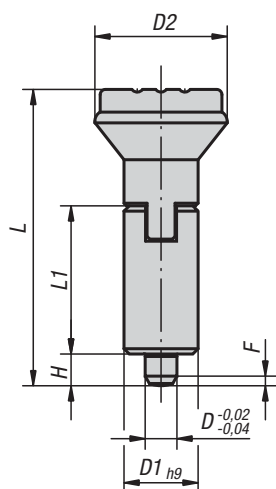
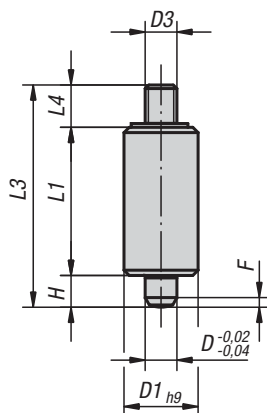
Referencia Forma L	Referencia Forma M	D	D1	D2	L	L1	H	F x 30°	Fuerza del muelle inicial F1 aprox. N	Fuerza del muelle final F2 aprox. N
K0346.01004	K0346.02004	4	10	18	38,5	21	4	1	6	12
K0346.01105	K0346.02105	5	12	21	43,5	24	5	1,3	5	12
K0346.01206	K0346.02206	6	14	25	51,7	28	6	1,8	6	14
K0346.01308	K0346.02308	8	18	33	68	36	8	2,3	15	35
K0346.01410	K0346.02410	10	22	33	74	40	10	2,8	15	34

**KIPP Perno de bloqueo sin collar, acero inoxidable, clavija de bloqueo no endurecida**

Referencia Forma L	Referencia Forma M	D	D1	D2	L	L1	H	F x 30°	Fuerza del muelle inicial F1 aprox. N	Fuerza del muelle final F2 aprox. N
K0346.11004	K0346.12004	4	10	18	38,5	21	4	1	6	12
K0346.11105	K0346.12105	5	12	21	43,5	24	5	1,3	5	12
K0346.11206	K0346.12206	6	14	25	51,7	28	6	1,8	6	14
K0346.11308	K0346.12308	8	18	33	68	36	8	2,3	15	35
K0346.11410	K0346.12410	10	22	33	74	40	10	2,8	15	34

**K0347****Pernos de bloqueo**

sin collar

Forma L  
sin ranura de bloqueoForma M  
con ranura de bloqueoForma N  
con vástago roscado**Material:**

Versión de acero:

Clavija de bloqueo endurecida:

Manguito 1.0403 soldable.

Clavija de bloqueo con clase de resistencia 5.8.

Versión de acero inoxidable:

Clavija de bloqueo endurecida:

Manguito 1.4301 soldable.

Clavija de bloqueo 1.4034.

Clavija de bloqueo no endurecida:

Manguito 1.4301 soldable.

Clavija de bloqueo 1.4305.

Botón de maniobra de termoplástico gris antracita.

**Versión:**

Versión de acero:

Clavija de bloqueo endurecida, pulida y bruñida.

Versión de acero inoxidable:

Clavija de bloqueo endurecida, pulida y con acabado natural.

Clavija de bloqueo no endurecida, pulida y con acabado natural.

**Ejemplo de pedido:**

K0347.02206

**Indicación:**

Los pernos de bloqueo se aplican para impedir el cambio de la posición de bloqueo por fuerzas transversales. El perno solo puede colocarse en otra posición de bloqueo una vez que se haya desacoplado manualmente.

Para evitar que la clavija de bloqueo rebote cuando sea necesario desacoplarla tras un periodo de tiempo prolongado, se utilizará la forma M.

En el tornillo de sujeción sobresaliente de la forma N se pueden montar empuñaduras especiales. Además, ofrece un modo de accionamiento para el perno de bloqueo, p. ej. de forma automática (controlado por programa) con ayuda de un cilindro neumático, o permite un manejo a distancia a través de cables Bowden.

Para soldar el perno de bloqueo, recomendamos soldeo en atmósfera protectora con un equipo de soldadura TIG.

**A petición:**

Modelos especiales.

**K0347****Pernos de bloqueo**

sin collar

**KIPP Perno de bloqueo sin collar, acero, clavija de bloqueo endurecida**

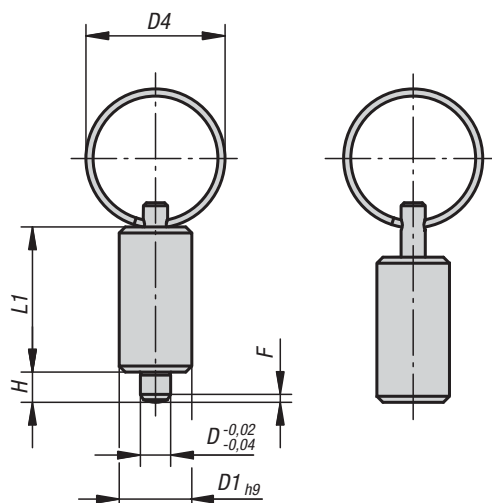
Referencia Forma L	Referencia Forma M	Referencia Forma N	D	D1	D2	D3	L	L1	L3	L4	H	F x 30°	Fuerza del muelle inicial F1 aprox. N	Fuerza del muelle final F2 aprox. N
K0347.1105	K0347.2105	K0347.3105	5	12	21/21/-	-/-M4	47/47/-	24	-/-37	-/-8	5	1,3	5	12
K0347.1206	K0347.2206	K0347.3206	6	14	25/25/-	-/-M6	56/56/-	28	-/-43	-/-9	6	1,8	6	14
K0347.1308	K0347.2308	K0347.3308	8	18	33/33/-	-/-M8	74/74/-	36	-/-56	-/-12	8	2,3	15	35
K0347.1410	K0347.2410	K0347.3410	10	22	33/33/-	-/-M8	80/80/-	40	-/-62	-/-12	10	2,8	15	34

**KIPP Perno de bloqueo sin collar, acero inoxidable, clavija de bloqueo endurecida**

Referencia Forma L	Referencia Forma M	Referencia Forma N	D	D1	D2	D3	L	L1	L3	L4	H	F x 30°	Fuerza del muelle inicial F1 aprox. N	Fuerza del muelle final F2 aprox. N
K0347.01105	K0347.02105	K0347.03105	5	12	21/21/-	-/-M4	47/47/-	24	-/-37	-/-8	5	1,3	5	12
K0347.01206	K0347.02206	K0347.03206	6	14	25/25/-	-/-M6	56/56/-	28	-/-43	-/-9	6	1,8	6	14
K0347.01308	K0347.02308	K0347.03308	8	18	33/33/-	-/-M8	74/74/-	36	-/-56	-/-12	8	2,3	15	35
K0347.01410	K0347.02410	K0347.03410	10	22	33/33/-	-/-M8	80/80/-	40	-/-62	-/-12	10	2,8	15	34

**KIPP Perno de bloqueo sin collar, acero inoxidable, clavija de bloqueo no endurecida**

Referencia Forma L	Referencia Forma M	Referencia Forma N	D	D1	D2	D3	L	L1	L3	L4	H	F x 30°	Fuerza del muelle inicial F1 aprox. N	Fuerza del muelle final F2 aprox. N
K0347.11105	K0347.12105	K0347.13105	5	12	21/21/-	-/-M4	47/47/-	24	-/-37	-/-8	5	1,3	5	12
K0347.11206	K0347.12206	K0347.13206	6	14	25/25/-	-/-M6	56/56/-	28	-/-43	-/-9	6	1,8	6	14
K0347.11308	K0347.12308	K0347.13308	8	18	33/33/-	-/-M8	74/74/-	36	-/-56	-/-12	8	2,3	15	35
K0347.11410	K0347.12410	K0347.13410	10	22	33/33/-	-/-M8	80/80/-	40	-/-62	-/-12	10	2,8	15	34

**K0636****Pernos de bloqueo sin collar**

Forma V  
con ojo de llave

**Material:**

Versión de acero:  
Clavija de bloqueo endurecida:  
Manguito 1.0403 soldable.  
Clavija de bloqueo con clase de resistencia 5.8.

Versión de acero inoxidable:  
Clavija de bloqueo endurecida:  
Manguito 1.4301 soldable.  
Clavija de bloqueo 1.4034.

Clavija de bloqueo no endurecida:  
Manguito 1.4301 soldable.  
Clavija de bloqueo 1.4305.

Ojo de llave 1.4310, acabado natural.

**Versión:**

Versión de acero:  
Clavija de bloqueo endurecida, pulida y bruñida.

Versión de acero inoxidable:  
Clavija de bloqueo endurecida, pulida y con acabado natural.  
Clavija de bloqueo no endurecida, pulida y con acabado natural.

**Ejemplo de pedido:**

K0636.4206

**Indicación:**

Los pernos de bloqueo se aplican para impedir el cambio de la posición de bloqueo por fuerzas transversales. El perno solo puede colocarse en otra posición de bloqueo una vez que se haya desacoplado. El ojo de llave ofrece un modo de accionamiento para el perno de bloqueo, p. ej., de forma automática (controlado por programa) con ayuda de un cilindro neumático, o permite un manejo a distancia a través de cables Bowden.

Para soldar el perno de bloqueo, recomendamos soldeo en atmósfera protectora con un equipo de soldadura TIG.

**A petición:**

Modelos especiales.

**KIPP Perno de bloqueo sin collar, acero, clavija de bloqueo endurecida**

Referencia Forma V	D	D1	D4	L1	H	F x 30°	Fuerza del muelle inicial F1 aprox. N	Fuerza del muelle final F2 aprox. N
K0636.4004	4	10	15	21	4	1	6	12
K0636.4105	5	12	23	24	5	1,3	5	12
K0636.4206	6	14	23	28	6	1,8	6	14
K0636.4308	8	18	28	36	8	2,3	15	35
K0636.4410	10	22	28	40	10	2,8	15	34

**KIPP Perno de bloqueo sin collar, acero inoxidable, clavija de bloqueo endurecida**

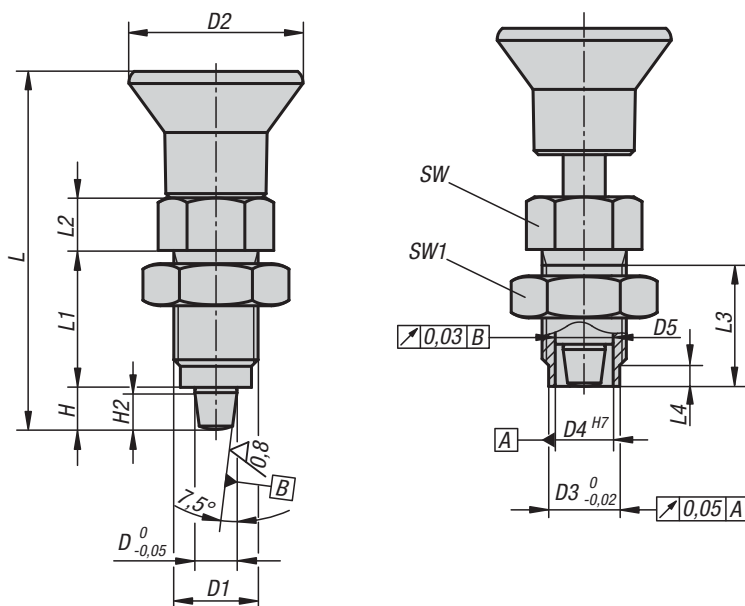
Referencia Forma V	D	D1	D4	L1	H	F x 30°	Fuerza del muelle inicial F1 aprox. N	Fuerza del muelle final F2 aprox. N
K0636.04004	4	10	15	21	4	1	6	12
K0636.04105	5	12	23	24	5	1,3	5	12
K0636.04206	6	14	23	28	6	1,8	6	14
K0636.04308	8	18	28	36	8	2,3	15	35
K0636.04410	10	22	28	40	10	2,8	15	34

**KIPP Perno de bloqueo sin collar, acero inoxidable, clavija de bloqueo no endurecida**

Referencia Forma V	D	D1	D4	L1	H	F x 30°	Fuerza del muelle inicial F1 aprox. N	Fuerza del muelle final F2 aprox. N
K0636.14004	4	10	15	21	4	1	6	12
K0636.14105	5	12	23	24	5	1,3	5	12
K0636.14206	6	14	23	28	6	1,8	6	14
K0636.14308	8	18	28	36	8	2,3	15	35
K0636.14410	10	22	28	40	10	2,8	15	34

**K0736****Pernos de bloqueo de alta calidad**

con clavija de bloqueo cónica

**Material:**

Versión de acero:  
Clavija de bloqueo endurecida:  
Clase de resistencia 5.8.

Versión de acero inoxidable:  
Clavija de bloqueo endurecida:  
casquillo roscado 1.4305.  
Clavija de bloqueo 1.4034.

Botón de maniobra de termoplástico gris antracita.

**Versión:**

Versión de acero:  
Clavija de bloqueo endurecida, pulida y bruñida.

Versión de acero inoxidable:  
Clavija de bloqueo endurecida, pulida y con acabado natural.

**Ejemplo de pedido:**

K0736.52206

**Indicación:**

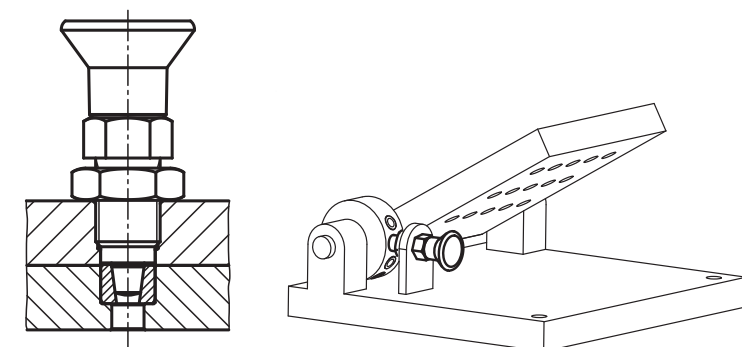
Los pernos de bloqueo de alta calidad se caracterizan por los altos requisitos de fabricación del perno de bloqueo y del casquillo roscado. Además, en el casquillo roscado se ha aplicado un centrado que se puede utilizar para aumentar la precisión de posicionamiento. Los pernos de bloqueo se aplican para impedir el cambio de la posición de bloqueo por fuerzas transversales y cuando se requiere una alta precisión de posicionamiento. El perno solo puede colocarse en otra posición de bloqueo una vez que se haya desacoplado manualmente. En caso de altas fuerzas transversales, se debe utilizar el juego de centrado.

**Montaje:**

Si se utiliza el centrado de casquillo roscado, se recomienda fabricar el asiento de la pieza de alojamiento antes del roscado. Las superficies cónicas de contacto se ajustan con el casquillo roscado y con la contratuerca.

**Accesorios:**

Casquillo cónico adecuado K0736.

**KIPP Perno de bloqueo de alta calidad con clavija de bloqueo cónica, acero, clavija de bloqueo endurecida**

Referencia	Material del componente	D	D1	D2	D3	D4	D5	L	L1	L2	L3	L4	H	H2	SW	SW1	Fuerza del muelle inicial F1 aprox. N	Fuerza del muelle final F2 aprox. N
K0736.52105	Acero	5	M10x1	21	8	6	6 -0,01/-0,02	43,5	17	7	15	3	5	4	13	17	5	12
K0736.52206	Acero	6	M12x1,5	25	10	8,5	8,5 -0,01/-0,03	51,7	20	8	17	3	6	5	14	19	6	14
K0736.52308	Acero	8	M16x1,5	33	13,5	11	11 -0,01/-0,03	68	26	10	23	4	8	7	19	24	15	35
K0736.52410	Acero	10	M20x1,5	33	17	11	11 -0,01/-0,03	74	28	12	25	4	10	9	22	30	15	34

**KIPP Perno de bloqueo de alta calidad con clavija de bloqueo cónica, acero inoxidable, clavija de bloqueo endurecida**

Referencia	Material del componente	D	D1	D2	D3	D4	D5	L	L1	L2	L3	L4	H	H2	SW	SW1	Fuerza del muelle inicial F1 aprox. N	Fuerza del muelle final F2 aprox. N
K0736.502105	Acero inoxidable	5	M10x1	21	8	6	6 -0,01/-0,02	43,5	17	7	15	3	5	4	13	17	5	12
K0736.502206	Acero inoxidable	6	M12x1,5	25	10	8,5	8,5 -0,01/-0,03	51,7	20	8	17	3	6	5	14	19	6	14
K0736.502308	Acero inoxidable	8	M16x1,5	33	13,5	11	11 -0,01/-0,03	68	26	10	23	4	8	7	19	24	15	35
K0736.502410	Acero inoxidable	10	M20x1,5	33	17	11	11 -0,01/-0,03	74	28	12	25	4	10	9	22	30	15	34

**K0736**

**Pernos de bloqueo de alta calidad**

con clavija de bloqueo cilíndrica



**Material:**  
 Versión de acero:  
 Clavija de bloqueo endurecida:  
 Clase de resistencia 5.8.

Versión de acero inoxidable:  
 Clavija de bloqueo endurecida:  
 casquillo roscado 1.4305.  
 Clavija de bloqueo 1.4034.

Botón de maniobra de termoplástico gris antracita.

**Versión:**  
 Versión de acero:  
 Clavija de bloqueo endurecida, pulida y bruñida.

Versión de acero inoxidable:  
 Clavija de bloqueo endurecida, pulida y con acabado natural.

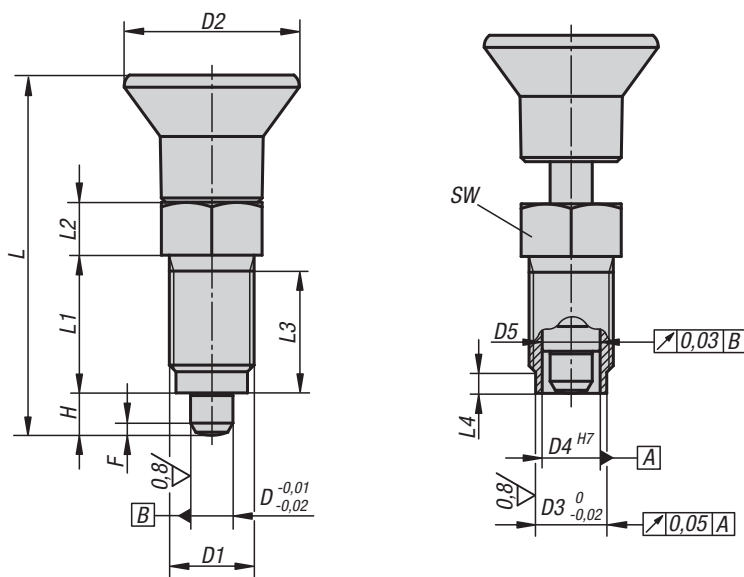
**Ejemplo de pedido:**  
 K0736.41206

**Indicación:**  
 Los pernos de bloqueo de alta calidad se caracterizan por los altos requisitos de fabricación del perno de bloqueo y del casquillo roscado. Además, en el casquillo roscado se ha aplicado un centrado que se puede utilizar para aumentar la precisión de posicionamiento. Los pernos de bloqueo se aplican para impedir el cambio de la posición de bloqueo por fuerzas transversales y cuando se requiere una alta precisión de posicionamiento. El perno solo puede colocarse en otra posición de bloqueo una vez que se haya desacoplado manualmente. En caso de altas fuerzas transversales, se debe utilizar el juego de centrado.

**Montaje:**  
 Si se utiliza el centrado de casquillo roscado, se recomienda fabricar el asiento de la pieza de alojamiento antes del roscado.

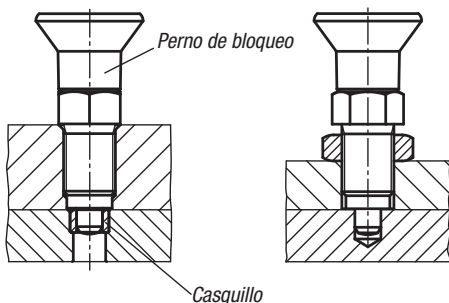
**A petición:**  
 Modelos especiales y anillos distanciadores.

**Accesorios:**  
 Casquillo cilíndrico adecuado K0736.  
 Contratuerca K0700...



Fijación con casquillo:

Fijación sin casquillo:



**KIPP Perno de bloqueo de alta calidad con clavija de bloqueo cilíndrica, acero, clavija de bloqueo endurecida**

Referencia	Material del componente	D	D1	D2	D3	D4	D5	L	L1	L2	L3	L4	H	SW	F x 30°	Fuerza del muelle inicial F1 aprox. N	Fuerza del muelle final F2 aprox. N
K0736.41105	Acero	5	M10x1	21	8	6	6 -0,01/-0,02	43,5	17	7	15	3	5	13	1,3	5	12
K0736.41206	Acero	6	M12x1,5	25	10	8,5	8,5 -0,01/-0,03	51,7	20	8	17	3	6	14	1,8	6	14
K0736.41308	Acero	8	M16x1,5	33	13,5	11	11 -0,01/-0,03	68	26	10	23	4	8	19	2,3	15	35
K0736.41410	Acero	10	M20x1,5	33	17	11	11 -0,01/-0,03	74	28	12	25	4	10	22	2,8	15	34

**KIPP Perno de bloqueo de alta calidad con clavija de bloqueo cilíndrica, acero inoxidable, clavija de bloqueo endurecida**

Referencia	Material del componente	D	D1	D2	D3	D4	D5	L	L1	L2	L3	L4	H	SW	F x 30°	Fuerza del muelle inicial F1 aprox. N	Fuerza del muelle final F2 aprox. N
K0736.401105	Acero inoxidable	5	M10x1	21	8	6	6 -0,01/-0,02	43,5	17	7	15	3	5	13	1,3	5	12
K0736.401206	Acero inoxidable	6	M12x1,5	25	10	8,5	8,5 -0,01/-0,03	51,7	20	8	17	3	6	14	1,8	6	14
K0736.401308	Acero inoxidable	8	M16x1,5	33	13,5	11	11 -0,01/-0,03	68	26	10	23	4	8	19	2,3	15	35
K0736.401410	Acero inoxidable	10	M20x1,5	33	17	11	11 -0,01/-0,03	74	28	12	25	4	10	22	2,8	15	34

**K1124**

**Pernos de bloqueo**

con empuñadura en T



**Material:**

Versión de acero:  
Clavija de bloqueo endurecida:  
Clavija de bloqueo 1.0718.  
Casquillo roscado 1.0718.

Versión de acero inoxidable:  
Clavija de bloqueo endurecida:  
Casquillo roscado 1.4305.  
Clavija de bloqueo 1.4034.

Empuñadura en T de termoplástico, gris antracita o rojo tráfico RAL3020.

**Versión:**

Versión de acero:  
Clavija de bloqueo endurecida, pulida y bruñida.  
Casquillo roscado bruñido.

Versión de acero inoxidable:  
Clavija de bloqueo endurecida, pulida y con acabado natural.  
Casquillo roscado de acabado natural.

**Ejemplo de pedido:**

K1124.5308

**Indicación:**

Los pernos de bloqueo se aplican para impedir el cambio de la posición de bloqueo por fuerzas transversales. El perno solo puede colocarse en otra posición de bloqueo una vez que se haya desacoplado manualmente. Las empuñaduras en T ergonómicas permiten un manejo sencillo sin ejercer mucha fuerza..

**A petición:**

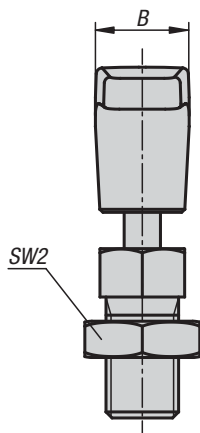
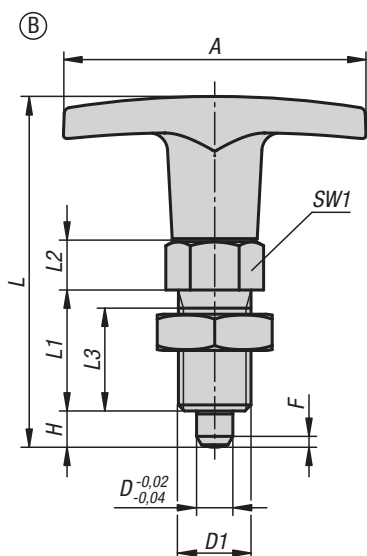
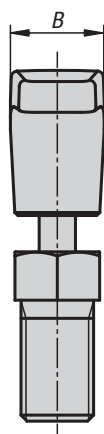
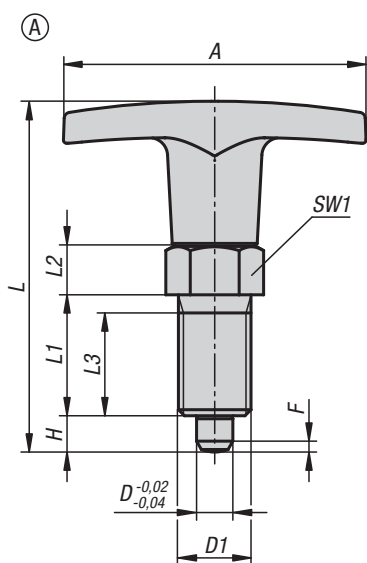
Modelos especiales.

**Accesorios:**

Anillos distanciadores K0665

**Indicación sobre el dibujo:**

Forma A: sin contratuerca  
Forma B: con contratuerca



**KIPP Perno de bloqueo, acero, clavija de bloqueo endurecida**

Referencia Forma A	Referencia Forma B	Color del componente	A	B	D	D1	L	L1	L2	L3	H	SW1	SW2	F x 30°	Fuerza del muelle inicial F1 aprox. N	Fuerza del muelle final F2 aprox. N
K1124.5206	K1124.6206	Gris antracita RAL 7021	50	15,5	6	M12x1,5	58	20	8	17	6	14	-/19	1,8	6	14
K1124.5308	K1124.6308	Gris antracita RAL 7021	60	18	8	M16x1,5	77	26	10	23	8	19	-/24	2,3	15	35
K1124.5410	K1124.6410	Gris antracita RAL 7021	72	19	10	M20x1,5	84	28	12	25	10	22	-/30	2,8	15	34
K1124.520684	K1124.620684	Rojo tráfico RAL 3020	50	15,5	6	M12x1,5	58	20	8	17	6	14	-/19	1,8	6	14
K1124.530884	K1124.630884	Rojo tráfico RAL 3020	60	18	8	M16x1,5	77	26	10	23	8	19	-/24	2,3	15	35
K1124.541084	K1124.641084	Rojo tráfico RAL 3020	72	19	10	M20x1,5	84	28	12	25	10	22	-/30	2,8	15	34

**KIPP Perno de bloqueo, acero inoxidable, clavija de bloqueo endurecida**

Referencia Forma A	Referencia Forma B	Color del componente	A	B	D	D1	L	L1	L2	L3	H	SW1	SW2	F x 30°	Fuerza del muelle inicial F1 aprox. N	Fuerza del muelle final F2 aprox. N
K1124.05206	K1124.06206	Gris antracita RAL 7021	50	15,5	6	M12x1,5	58	20	8	17	6	14	-/19	1,8	6	14
K1124.05308	K1124.06308	Gris antracita RAL 7021	60	18	8	M16x1,5	77	26	10	23	8	19	-/24	2,3	15	35
K1124.05410	K1124.06410	Gris antracita RAL 7021	72	19	10	M20x1,5	84	28	12	25	10	22	-/30	2,8	15	34
K1124.0520684	K1124.0620684	Rojo tráfico RAL 3020	50	15,5	6	M12x1,5	58	20	8	17	6	14	-/19	1,8	6	14
K1124.0530884	K1124.0630884	Rojo tráfico RAL 3020	60	18	8	M16x1,5	77	26	10	23	8	19	-/24	2,3	15	35
K1124.0541084	K1124.0641084	Rojo tráfico RAL 3020	72	19	10	M20x1,5	84	28	12	25	10	22	-/30	2,8	15	34



Para notas



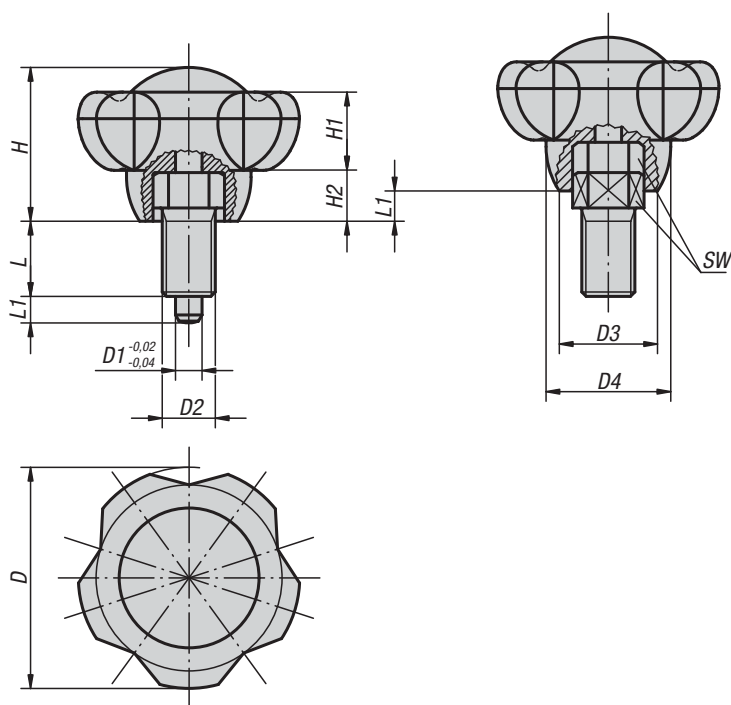
A large grid of graph paper for taking notes, consisting of a 20x20 grid of squares.



**K0245**

**Pernos de bloqueo**

con empuñadura en estrella de cinco picos



El perno de bloqueo NOVO grip con empuñadura en estrella de cinco picos lo hace posible: bloqueo y sujeción con un solo producto. Los llamados ajustes telescópicos resultan especialmente rápidos, precisos y fáciles de posicionar y sujetar.

**Material:**

Termoplástico.  
Clavija de bloqueo o perno roscado de acero 5.8.

**Versión:**

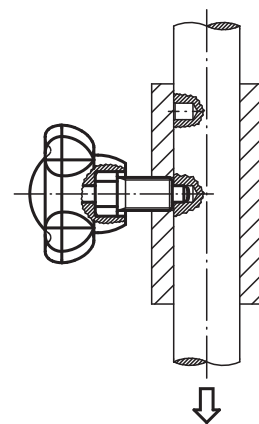
Empuñadura gris antracita.  
Clavija de bloqueo o perno roscado bruñido.  
Clavija de bloqueo endurecida y pulida.

**Ejemplo de pedido:**

K0245.11056 (cubierta de color rojo tráfico)

**Indicación:**

Δ Añadir el color deseado para la cubierta en este espacio. Para cubiertas de color gris antracita no es necesario ningún código de barras.



**KIPP Empuñaduras de bloqueo y empuñaduras de sujeción**

Referencia	Tamaño	D	D1	D2	D3	D4	H	H1	H2	L	L1	SW
K0245.1105Δ	1	50	5	M10x1	22,2	28,2	34,8	17,8	11,5	13	5	13
K0245.1206Δ	2	50	6	M12x1,5	22,2	28,2	34,8	17,8	11,5	17	6	14
K0245.13085Δ	3	63	8	M16x1,5	28	35,5	44	22,5	14,5	22	8	19
K0245.1410Δ	4	63	10	M20x1,5	28	35,5	44	22,5	14,5	24	10	22